

Kalani IP66 21KLM 840 WB DALI

Cikkszám 0056822

SYLVANIA

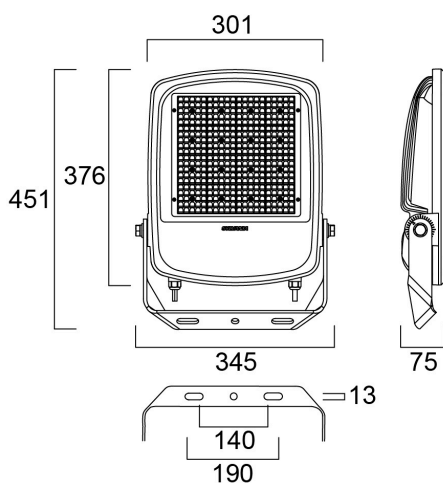
PROTM



Exterior LED Floodlight, comes complete with 1000mm flying lead and adjustable bracket, aluminium housing, clear glass diffuser, integrated anti-condensation valve, IP66, IK08, Class I, 4000K, CRI80, DALI dimmable, 24000lm, 150W, 160lm/W, Symmetrical Wide beam, 100.000hrs L80B50 lifespan, 451 x 345 x 75mm (LxWxD) dimensions, 5.7kg weight, RAL9017 Traffic Black color, Ball-impact-resistance according to DIN57710-13 VDE 0710 13/5.81, DIN 18032-3, Resistance against swimming pool atmospheric environments.

Műszaki eszközök

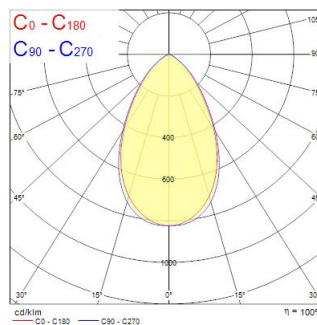
Méretek (mm)



Fotometriák

Distance [m]	Cone diameter [m]	Beam diameter [m]	Beam diameter [ft]	Beam diameter [in]	Illuminance [lx]
0.5	0.82 0.81	0.77	2.53'	24.25"	7934
1.0	1.24 1.21	1.17	3.81'	36.38"	1979
1.5	1.87 1.82	1.73	5.67'	54.56"	870
2.0	2.49 2.42	2.31	7.56'	72.83"	654
2.5	3.11 3.03	2.87	9.41'	91.14"	514
3.0	3.73 3.63	3.45	11.25'	108.86"	419

Distance [m] Cone diameter [m] Illuminance [lx]
 — C0 - C180 (Half beam angle: 62.4°)
 — C90 - C270 (Half beam angle: 63.9°)



Kalani IP66 21KLM 840 WB DALI

Cikkszám 0056822

SYLVANIA

Általános adatok

Termék neve	Kalani IP66 21KLM 840 WB DALI
Technológia	LED
Foglatat/Fejelés	N/A
Ház	Alumínium
Szerelhetőség	Egyéb
Beépített jelenlétérzékelő	Nincs
Általános alkalmazás	Logisztika & Ipar
Üzemi hőmérséklet-tartomány (°C)	-30°C...+50°C
Virtual assistant compatibility	N/A
ETIM osztály	EC001744
E-szám Finnország	4579658
Garancia	5 év

Optikai adatok

Lámpatest fényárama (lm)	24000
Lámpatest fényhasznosítása (lm/W)	160
Színhőmérséklet (K)	4000
Light colour	Semleges fehér
Színvisszaadás (Ra)	80
Színkonzisztencia (SDCM)	SDCM3
Sugárzási szög (°)	60
Szórástípus	Szimmetrikus
Fotobiológiai kockázati csoport	RG1

Elektromos adatok

Vészhelyzet típusa	
Teljes energiafogyasztás (W)	150
Áramerősség (A)	0.652
Elsődleges tápfeszültség/termékfeszültség – min (V)	220.0
Elsődleges tápfeszültség/termékfeszültség – max (V)	240.0
Fényforrás teljesítménytényezője	0.95
THD (230 V, 50 Hz, teljes terhelés, 100% fényerő-szabályozási szinten) ≤ xx,x%	10
Elektromos védelem	Osztály I
Szükséges vezérlőberendezés	Igen
Előttét típusa	LED-es állandó áramú vezérlő
Dimmelhető	Igen
Fényáram szabályozás	DALI-2Fényáram szabályozás
Driver áramerőssége (mA)	810
Bekapcsolási túláram (A)	108
Bekapcsolási túláram időtartama (µs)	322
A beépített fényforrás energiahatékonysági osztálya (A->G)	D
Névleges frekvencia (Hz)	50/60Hz
LED villódzási ráta	Alacsony (6% - 20%)
Lámpatestek max. száma 10A C megszakítónként	9
Lámpatestek max. száma 13A C megszakítónként	12
Lámpatestek max. száma 16A C megszakítónként	15
Lámpatestek max. száma 20A C megszakítónként	19
Lámpatestek max. száma 10A B megszakítónként	6
Lámpatestek max. száma 13A B megszakítónként	7
Lámpatestek max. száma 16A B megszakítónként	9

Kalani IP66 21KLM 840 WB DALI

Cikkszám 0056822

SYLVANIA

Lámpatestek max. száma 20A B megszakítónként	12
Mains surge immunity (differential mode -> L-N) (kV)	10
Mains surge immunity (common mode -> L/N - GND) (kV)	10
Csatlakoztatható vezeték keresztmetszete - Min (mm ²)	1
Csatlakoztatható vezeték keresztmetszete - Max (mm ²)	1

Élettartam adatok

Élettartam L70:B50	100000
Élettartam L80:B50	100000
Élettartam L80:B20	93000

Fizikai adatok

Ház színe	RAL 9017 - Közlekedési fekete
IP-besorolás	IP66
IK besorolás	IK08
Diffúzor megmunkálása	Áttetsző
Diffúzor anyaga	Üveg
Reflektor megmunkálása	Matt
Névleges termék hossz (mm)	451
Névleges termékszélesség (mm)	345
Névleges termék magasság (mm)	75
Súly (kg)	5.7

Csomagolás

Termék EAN-kódja	5410288568225
Egyedi csomagolás hossza / magassága (cm)	45.0
Egyedi csomagolás szélessége (cm)	33.9
Egyedi csomagolás mélysége (cm)	7.5
DUN14 (belső)	05410288568225
Mennyiség egy külső csomagban	1
Gyűjtő csomagolás hossza / magassága (cm)	45.0
Gyűjtő csomagolás szélessége (cm)	33.9
Gyűjtő csomagolás mélysége (cm)	7.5

Biztonsági adatok

Izzószál teszt (°C)	650
Optimális működési feltétel (°C)	-30-50