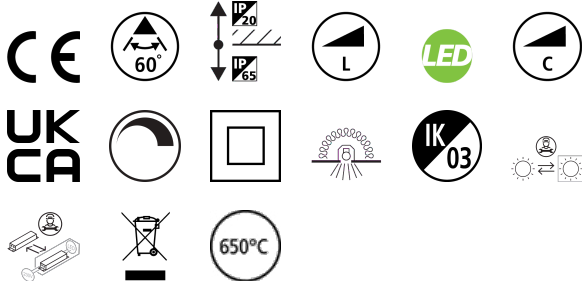


START Spot Fire 540lm 3CCT IP65 WH

Cikkszám 0059830

SYLVANIA

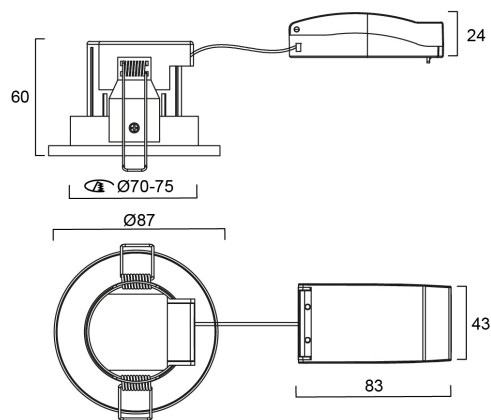
START™



Integrated LED fire rated recessed spotlight, white bezel colour, three temperature light colours selectable: 3000K, 4000K, 6500K. Lumen output 540lm (4000K), 5.5W, dimmable trailing/leading edge, 60° degree beam angle, polycarbonate and steel body with aluminium bezel, low profile 60mm recessed depth, IP65 frontal degree, IK03, loop-in/loop-out terminals for fast wiring, 87mm bezel diameter, 70-75mm cutout, clear lens. Fire rated 30,60,90 minutes.

Műszaki eszközök

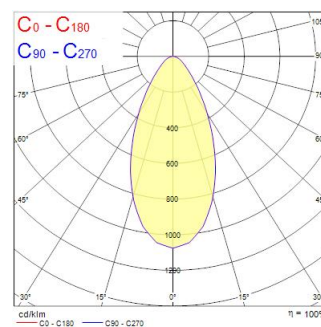
Méretetek (mm)



Fotometriák

Distance [m]	Cone diameter [m]	Beam diameter [m]	Illuminance [lx]
0.5	0.47	0.47	2265
1.0	0.93	0.93	566
1.5	1.40	1.40	248
2.0	1.87	1.87	150
2.5	2.33	2.33	98
3.0	2.80	2.80	66

Distance [m] Cone diameter [m] Illuminance [lx]
 C0 - C180 (Half beam angle: 50.0°)



START Spot Fire 540lm 3CCT IP65 WH

Cikkszám 0059830

SYLVANIA

Általános adatok

Termék neve	START Spot Fire 540lm 3CCT IP65 WH
Technológia	LED
Foglalat/Fejelés	N/A
Ház	Fém / műanyag
Szerelhetőség	Mennyezetbe süllyesztett szerelés
Beépített jelenlétérzékelő	Nincs
Általános alkalmazás	Vendéglátás, Lakossági és fogyasztói, Kiskereskedelem
Üzemi hőmérséklet-tartomány (°C)	-10°C...+40°C
Teljesítmény környezeti hőmérséklet Tq (° C)	25
Virtual assistant compatibility	N/A
ETIM osztály	EC001744
Garancia	3 év

Optikai adatok

Lámpatest fényárama (lm)	540
Lámpatest fényhasznosítása (lm/W)	98
Színkód	840
Light colour	Semleges fehér
Színvisszaadás (Ra)	80
Színkonzisztencia (SDCM)	SDCM6
Sugárzási szög (°)	60
Szórástípus	Szimmetrikus
Fotobiológiai kockázati csoport	RG0

Elektromos adatok

Teljes energiafogyasztás (W)	5.5
Elsődleges tápfeszültség/termékfeszültség – min (V)	220
Elsődleges tápfeszültség/termékfeszültség – max (V)	240
Fényforrás teljesítménytényezője	0.9
THD (230 V, 50 Hz, teljes terhelés, 100% fényerő-szabályozási szinten) ≤ xx,x%	25
Elektromos védelem	Osztály II
Előttét típusa	LED-es állandó áramú vezérlő
Dimmelhető	Igen
Fényáram szabályozás	Hálózat: vezető/követő élFényáram szabályozás
Minimális fényerő-szabályozási szint (%)	10
Min. drive current (mA)	14
Max. drive current (mA)	135
Driver áramerősség tartománya (mA)	14mA / 135mA
Bekapcsolási túláram (A)	10
Bekapcsolási túláram időtartama (µs)	150
A beépített fényforrás energiahatékonysági osztálya (A->G)	E
Névleges frekvencia (Hz)	50/60Hz
LED villódzási ráta	Közepes (21% - 40%)
Lámpatestek max. száma 10A C megszakítónként	50
Lámpatestek max. száma 13A C megszakítónként	65
Lámpatestek max. száma 16A C megszakítónként	80
Lámpatestek max. száma 20A C megszakítónként	100
Lámpatestek max. száma 10A B megszakítónként	35
Lámpatestek max. száma 13A B megszakítónként	45
Lámpatestek max. száma 16A B megszakítónként	56

START Spot Fire 540lm 3CCT IP65 WH

Cikkszám 0059830

SYLVANIA

Lámpatestek max. száma 20A B megszakítónként	70
Csatlakoztatható vezetõ keresztmetszete - Min (mm ²)	0.75
Csatlakoztatható vezetõ keresztmetszete - Max (mm ²)	1.5

Élettartam adatok

Élettartam L70:B50	124000
Élettartam L80:B20	59000
Élettartam L90:B10	27000

Fizikai adatok

Ház színe	RAL 9003 - Szignálfehér
IP-besorolás	IP65/20
IK besorolás	IK03
Diffúzor megmunkálása	Egyéb
Diffúzor anyaga	Nincs
Reflektor megmunkálása	Nem alkalmazható
Névleges termékmagasság (mm)	60
Névleges termékátmérõ (mm)	87
Súly (kg)	0.27
Süllyesztésimélység (mm)	55

Csomagolás

Termék EAN-kódja	5410288598307
Egyedi csomagolás hossza / magassága (cm)	10.5
Egyedi csomagolás szélessége (cm)	7.0
Egyedi csomagolás mélysége (cm)	10.5
DUN14 (belső)	15410288598304
Mennyiség egy külsõ csomagban	50
Gyűjtõ csomagolás hossza / magassága (cm)	54.5
Gyűjtõ csomagolás szélessége (cm)	23.0
Gyűjtõ csomagolás mélysége (cm)	37.0

Biztonsági adatok

Izzószál teszt (°C)	650
Optimális működési feltétel (°C)	-10-40