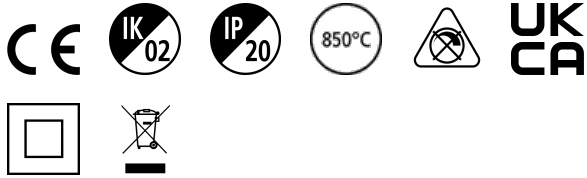


EXPOSPOT 90 ADJUSTABLE HO RA90 4000K MB WHITE

Cikkszám 0060295

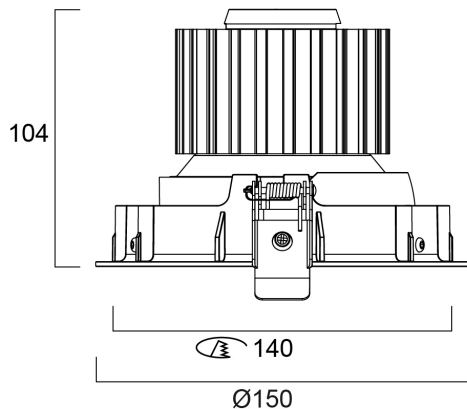
SYLVANIA



Integrated LED adjustable accent downlight, single head, ideal for retail and display applications, die-cast aluminium body, passive cooling, beam angle: 43°, optics: aluminium reflector and lens combination, colour temperature: 4000K neutral white, total system power: 35W, total fixture output: 3458lm, 99lm/W, LOR: 100%, colour rendering: Ra 90 typical, LED Chromacity: 3 step MacAdam ellipse, lifetime: 60,000 hours at 70% of the original output (L70B50), energy class: A++, A+, A, IR/UV free light source without heat radiation, operating voltage: 220-240V / 50-60Hz, electronic driver, non-dimmable, electrical protection: CLASS II, ingress protection rating: IP20, suitable for internal environment only, ceiling cut-out: 140mm, dimensions: 150x104mm, weight: 0.77kg.

Műszaki eszközök

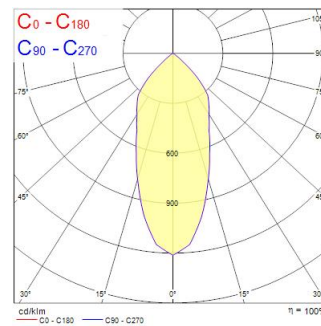
Méretek (mm)



Fotometriák

Distance [m]	Cone diameter [m]	Beam diameter [m]	Illuminance [lx]
0.5	0.38	0.38	1877
1.0	0.76	0.76	469
1.5	1.14	1.14	184
2.0	1.52	1.52	91
2.5	1.90	1.90	54
3.0	2.28	2.28	36

Distance [m] Cone diameter [m] Beam diameter [m] Illuminance [lx]
C0 - C180 (Half beam angle: 42.8°)



EXPOSPOT 90 ADJUSTABLE HO RA90 4000K MB WHITE

Cikkszám 0060295

SYLVANIA

Általános adatok

Termék neve	EXPOSPOT 90 ADJUSTABLE HO RA90 4000K MB WHITE
Technológia	LED
Ház	Aluminium
Szerelhetőség	Mennyezetbe süllyesztett szerelés
Lámpatest besorolása	Zárt
Környezet	Beltéri
Általános alkalmazás	Kiskereskedelem
Teljesítmény környezeti hőmérséklet Tq (° C)	25
ETIM osztály	EC001744
E-szám Finnország	4274792
Garancia	5 év

Optikai adatok

Lámpatest fényárama (lm)	3458
Lámpatest fényhasznosítása (lm/W)	99
LOR (%)	100
Színhőmérséklet (K)	4000
Light colour	Semleges fehér
Színvisszaadás (Ra)	90
Színkonzisztencia (SDCM)	SDCM3
Sugárzási szög (°)	43
Fotobiológiai kockázati csoport	RG1

Elektromos adatok

Teljes energiafogyasztás (W)	35
Fényforrás teljesítménytényezője	0.95
Elektromos védelem	Osztály II
Szükséges vezérlőberendezés	Nem
Előtét típusa	Elektronikus előtét
Előtét felszerelése	Távvezérlésű
Dimmelhető	Nem
Fényáram szabályozás	NincsFényáram szabályozás
Driver áramerőssége (mA)	900
Bekapcsolási túláram (A)	21
Bekapcsolási túláram időtartama (µs)	250
Névleges frekvencia (Hz)	50/60Hz
Lámpatestek max. száma 10A C megszakítónként	31
Lámpatestek max. száma 13A C megszakítónként	41
Lámpatestek max. száma 16A C megszakítónként	51
Lámpatestek max. száma 20A C megszakítónként	65
Lámpatestek max. száma 10A B megszakítónként	19
Lámpatestek max. száma 13A B megszakítónként	25
Lámpatestek max. száma 16A B megszakítónként	31
Lámpatestek max. száma 20A B megszakítónként	39

EXPOSPOT 90 ADJUSTABLE HO RA90 4000K MB WHITE

Cikkszám 0060295

SYLVANIA

Élettartam adatok

Élettartam L70:B50	60000
Élettartam L70:B20	60000
Élettartam L70:B10	60000
Élettartam L80:B50	60000
Élettartam L80:B20	60000
Élettartam L80:B10	60000
Élettartam L90:B50	60000
Élettartam L90:B20	60000
Élettartam L90:B10	55000

Fizikai adatok

Ház színe	Fehér
IP-besorolás	IP20
IK besorolás	IK02
Névleges termékszélesség (mm)	150
Névleges termékmagasság (mm)	104
Súly (kg)	0.77
Süllyesztésimélység (mm)	104

Csomagolás

Termék EAN-kódja	5410288602950
Egyedi csomagolás hossza / magassága (cm)	18.0
Egyedi csomagolás szélessége (cm)	18.0
Egyedi csomagolás mélysége (cm)	16.0
DUN14 (belső)	05410288602950
Mennyiség egy külső csomagban	1
Gyűjtő csomagolás hossza / magassága (cm)	18.0
Gyűjtő csomagolás szélessége (cm)	18.0
Gyűjtő csomagolás mélysége (cm)	16.0

Biztonsági adatok

Izzószál teszt (°C)	850
---------------------	-----