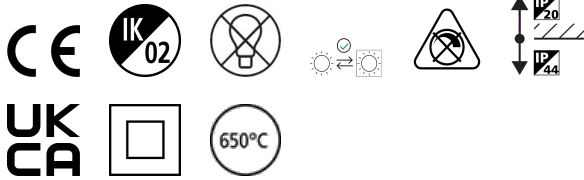


# Inset Trend 75 SW SQ IP44 WH NO-LMP

Cikkszám 0084104

**SYLVANIA**

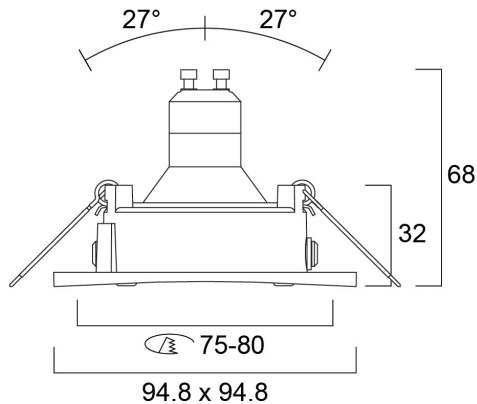
**PRO**



INSET TREND 75 SW SQ IP44 WH NO-LMP is the recessed housing frame to use with RefLED GU10 spotlight lamp Ø50mm - GU10 spotlight not included. Aluminium body, round bezel ring in white finish, IP44 degree of protection, class II, Suitable for internal environment only.

## Műszaki eszközök

### Méretetek (mm)



### Fotometriák

# Inset Trend 75 SW SQ IP44 WH NO-LMP

Cikkszám 0084104

**SYLVANIA**

## Általános adatok

Termék neve	Inset Trend 75 SW SQ IP44 WH NO-LMP
Technológia	Light Source Not Integrated
Foglalat/Fejelés	GU10
Ház	Aluminium
Szerelhetőség	Mennyezetbe süllyesztett szerelés
Beépített jelenlétérzékelő	Nincs
Környezet	Beltéri
Általános alkalmazás	Vendéglátás, Lakossági és fogyasztói
Üzemi hőmérséklet-tartomány (°C)	-10°C...+40°C
Virtual assistant compatibility	N/A
ETIM osztály	EC001744
E-szám Finnország	4279667
Garancia	5 év

## Optikai adatok

Lámpatest fényárama (lm)	1
Light colour	n/a
Színkonzisztencia (SDCM)	N/A
Szórástípus	Szimmetrikus
Fotobiológiai kockázati csoport	Nem alkalmazható

## Elektromos adatok

Fényforrást tartalmaz	Fixture without Lightsource
Vészhelyzet típusa	
Teljes energiafogyasztás (W)	0.1
Áramerősség (A)	0.001
Elsődleges tápfeszültség/termékfeszültség – min (V)	220.0
Elsődleges tápfeszültség/termékfeszültség – max (V)	240.0
THD (230 V, 50 Hz, teljes terhelés, 100% fényerő-szabályozási szinten) ≤ xx,x%	1
Elektromos védelem	Osztály II
Szükséges vezérlőberendezés	Nem
Előtét típusa	Nem szükséges
Dimmelhető	Nem
Fényáram szabályozás	NincsFényáram szabályozás
Névleges frekvencia (Hz)	50/60Hz
Lámpatestek max. száma 10A C megszakítónként	20
Lámpatestek max. száma 16A C megszakítónként	30
Csatlakoztatható vezető keresztmetszete - Max (mm <sup>2</sup> )	1.5

# Inset Trend 75 SW SQ IP44 WH NO-LMP

Cikkszám 0084104

**SYLVANIA**

## Fizikai adatok

Ház színe	Fehér
IP-besorolás	IP44/20
IK besorolás	IK02
Diffúzor megmunkálása	Egyéb
Diffúzor anyaga	Nincs
Reflektor megmunkálása	Nem alkalmazható
Névleges termék hossz (mm)	95
Névleges termékszélesség (mm)	95
Névleges termékmagasság (mm)	100
Kivágási átmérő (mm)	75
Súly (kg)	0.18
Süllyesztésimélység (mm)	115

## Csomagolás

Termék EAN-kódja	5410288841045
Egyedi csomagolás hossza / magassága (cm)	13.0
Egyedi csomagolás szélessége (cm)	10.0
Egyedi csomagolás mélysége (cm)	9.0
DUN14 (belső)	15410288841042
Mennyiség egy külső csomagban	30
Gyűjtő csomagolás hossza / magassága (cm)	52.5
Gyűjtő csomagolás szélessége (cm)	27.5
Gyűjtő csomagolás mélysége (cm)	28.0
<b>Biztonsági adatok</b>	
Izzószál teszt (°C)	650
Optimális működési feltétel (°C)	-10-40