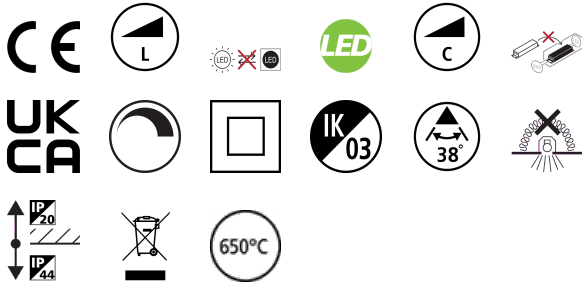


SYLSPOT 550LM 3-CCT IP44 DIM WHT

Cikkszám 0090018

SYLVANIA

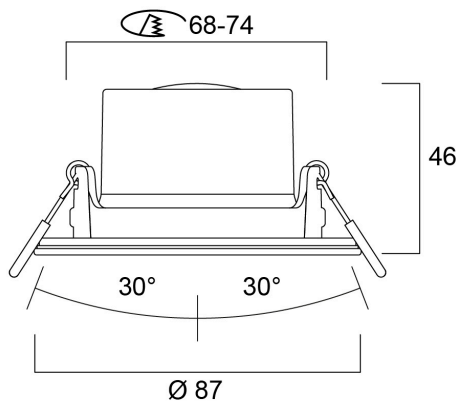
YourHome™



Integrated LED recessed spotlight, vertical tilt 30°, RAL9016 colour, 450lm, 6.0W, phase dimmable, 2700K/3000K/4000K, 38° degree beam angle, ABS plastic white body, low profile 47mm recessed depth, IP44 from the front, IK03, loop-in/loop-out terminals for fast wiring, 87mm bezel diameter, 68-74mm cutout, clear lens. Additional silver bezel included in the packaging.

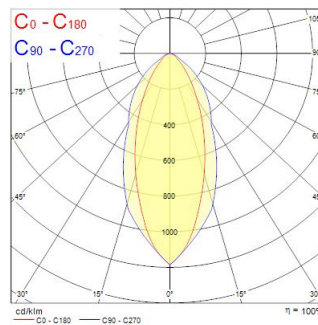
Műszaki eszközök

Méretetek (mm)



Fotometriák

Distance [m]	Cone diameter [m]	Beam diameter [m]	Illuminance [lx]
0.5	0.47	250	290
	0.54	260	264
1.0	0.93	241	145
	0.69	211	173
1.5	1.40	237	107
	1.03	197	131
2.0	1.87	181	80
	1.36	160	88
2.5	2.33	133	58
	1.72	118	66
3.0	2.80	112	48
	2.07	100	54



SYLSPOT 550LM 3-CCT IP44 DIM WHT

Cikkszám 0090018

SYLVANIA

Általános adatok

Termék neve	SYLSPOT 550LM 3-CCT IP44 DIM WHT
Technológia	LED
Foglalat/Fejelés	N/A
Ház	PC polikarbonát
Szerelhetőség	Mennyezetbe süllyesztett szerelés
Beépített jelenlétérzékelő	Nincs
Környezet	Beltéri
Általános alkalmazás	Lakossági és fogyasztói
Üzemi hőmérséklet-tartomány (°C)	-10°C...+40°C
Teljesítmény környezeti hőmérséklet Tq (°C)	25
Virtual assistant compatibility	N/A
ETIM osztály	EC001744
Garancia	3 év

Optikai adatok

Lámpatest fényárama (lm)	550
Lámpatest fényhasznosítása (lm/W)	100
Light colour	Meleg fehér - gyertyafény
Színvisszaadás (Ra)	80
Színkonzisztencia (SDCM)	SDCM6
Sugárzási szög (°)	38
Szórástípus	Szimmetrikus
Fotobiológiai kockázati csoport	RG1

Elektromos adatok

Teljes energiafogyasztás (W)	5.5
Elsődleges tápfeszültség/termékfeszültség – min (V)	220
Elsődleges tápfeszültség/termékfeszültség – max (V)	240
Fényforrás teljesítménytényezője	0.6
THD (230 V, 50 Hz, teljes terhelés, 100% fényerő-szabályozási szinten) ≤ xx,x%	90
Elektromos védelem	Osztály II
Előttét típusa	LED-es állandó áramú vezérlő
Dimmelhető	Igen
Fényáram szabályozás	Hálózat: vezető/követő élfényáram szabályozás
Min. drive current (mA)	2
Max. drive current (mA)	17
Driver áramerősség tartománya (mA)	2mA / 17mA
Bekapcsolási túláram (A)	5.5
Bekapcsolási túláram időtartama (µs)	100
A beépített fényforrás energiahatékonysági osztálya (A->G)	E
Névleges frekvencia (Hz)	50/60Hz
LED villódzási ráta	Alacsony (6% - 20%)
Lámpatestek max. száma 10A C megszakítónként	132
Lámpatestek max. száma 13A C megszakítónként	174
Lámpatestek max. száma 16A C megszakítónként	222
Lámpatestek max. száma 20A C megszakítónként	270
Lámpatestek max. száma 10A B megszakítónként	78
Lámpatestek max. száma 16A B megszakítónként	132
Csatlakoztatható vezetők keresztmetszete - Min (mm ²)	0.75
Csatlakoztatható vezetők keresztmetszete - Max (mm ²)	1.5

SYLSPOT 550LM 3-CCT IP44 DIM WHT

Cikkszám 0090018

SYLVANIA

Élettartam adatok

Élettartam L70:B50	57000
Élettartam L70:B20	54000
Élettartam L70:B10	53000
Élettartam L80:B50	36000
Élettartam L80:B20	34000
Élettartam L80:B10	33000
Élettartam L90:B50	17000
Élettartam L90:B20	16000
Élettartam L90:B10	16000

Fizikai adatok

Ház színe	RAL 9003 - Szignálfehér
IP-besorolás	IP44/20
IK besorolás	IK03
Diffúzor megmunkálása	Egyéb
Diffúzor anyaga	Nincs
Reflektor megmunkálása	Nem alkalmazható
Névleges termékmagasság (mm)	45.5
Névleges termékátmérő (mm)	87
Súly (kg)	0.09

Csomagolás

Termék EAN-kódja	5410288900186
Egyedi csomagolás hossza / magassága (cm)	9.0
Egyedi csomagolás szélessége (cm)	6.0
Egyedi csomagolás mélysége (cm)	9.0
DUN14 (belső)	15410288900183
Mennyiség egy belső csomagban	6
Csomagolás belső hossza (cm)	28.7
Csomagolás belső szélessége (cm)	7.6
Packaging inner depth (cm)	19.0
DUN14 (külső)	25410288900180
Mennyiség egy külső csomagban	48
Gyűjtő csomagolás hossza / magassága (cm)	31.6
Gyűjtő csomagolás szélessége (cm)	30.5
Gyűjtő csomagolás mélysége (cm)	41.2

Biztonsági adatok

Izzószál teszt (°C)	650
Optimális működési feltétel (°C)	-10-40