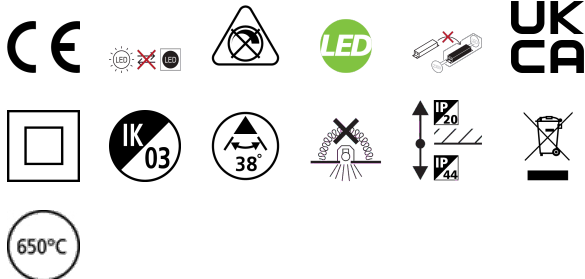


SYLSPOT 500LM 840 IP44 WHT 6-PACK

Cikkszám 0090025

SYLVANIA

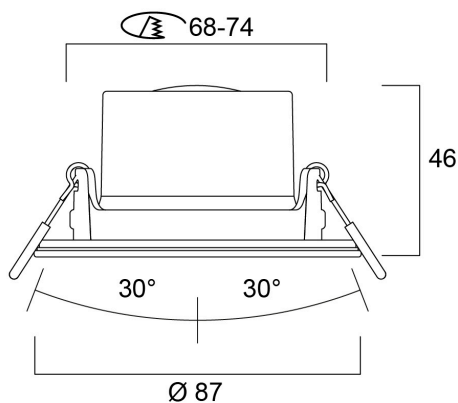
YourHome™



Integrated LED recessed spotlight, vertical tilt 30°, RAL9016 colour, 480lm, 5.0W, non-dimmable, 4000K, 38° degree beam angle, polycarbonate white body, low profile 47mm recessed depth, IP44 from the front, IK03, loop-in/loop-out terminals for fast wiring, 86mm bezel diameter, 68-74mm cutout, clear lens. Additional silver bezel included in the packaging. Pack of 6 pieces.

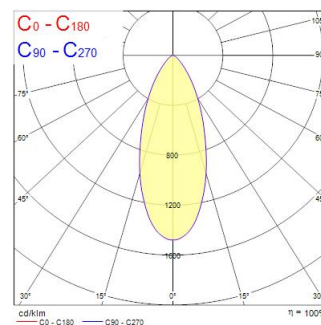
Műszaki eszközök

Méretetek (mm)



Fotometriák

Distance [m]	Cone diameter [m]	Beam diameter [m]	Beam diameter [m]	Illuminance [lx]
0.5	0.37	Ø101	Ø101	3967
1.0	0.75	Ø202	Ø202	793
1.5	1.12	Ø303	Ø303	329
2.0	1.50	Ø404	Ø404	158
2.5	1.87	Ø505	Ø505	79
3.0	2.24	Ø606	Ø606	41



SYLSPOT 500LM 840 IP44 WHT 6-PACK

Cikkszám 0090025

SYLVANIA

Általános adatok

Termék neve	SYLSPOT 500LM 840 IP44 WHT 6-PACK
Technológia	LED
Foglalat/Fejelés	N/A
Ház	PC polikarbonát
Szerelhetőség	Mennyezetbe süllyesztett szerelés
Beépített jelenlétérzékelő	Nincs
Környezet	Beltéri
Általános alkalmazás	Lakossági és fogyasztói
Üzemi hőmérséklet-tartomány (°C)	-10°C...+40°C
Teljesítmény környezeti hőmérséklet Tq (°C)	25
Virtual assistant compatibility	N/A
ETIM osztály	EC001744
Garancia	3 év

Optikai adatok

Lámpatest fényárama (lm)	500
Lámpatest fényhasznosítása (lm/W)	104
Színhőmérséklet (K)	4000
Light colour	Hideg fehér
Színvisszaadás (Ra)	80
Színkonzisztencia (SDCM)	SDCM6
Sugárzási szög (°)	38
Szórástípus	Szimmetrikus
Fotobiológiai kockázati csoport	RG1

Elektromos adatok

Teljes energiafogyasztás (W)	4.8
Elsődleges tápfeszültség/termékfeszültség – min (V)	220
Elsődleges tápfeszültség/termékfeszültség – max (V)	240
Fényforrás teljesítménytényezője	0.5
THD (230 V, 50 Hz, teljes terhelés, 100% fényerő-szabályozási szinten) ≤ xx,x%	155
Elektromos védelem	Osztály II
Előttét típusa	LED-es állandó áramú vezérlő
Dimmelhető	Nem
Fényáram szabályozás	NincsFényáram szabályozás
Driver áramerőssége (mA)	15
Bekapcsolási túláram (A)	11.8
Bekapcsolási túláram időtartama (µs)	220
A beépített fényforrás energiahatékonysági osztálya (A->G)	F
Névleges frekvencia (Hz)	50/60Hz
LED villódzási ráta	Alacsony (6% - 20%)
Lámpatestek max. száma 10A C megszakítónként	68
Lámpatestek max. száma 13A C megszakítónként	89
Lámpatestek max. száma 16A C megszakítónként	112
Lámpatestek max. száma 20A C megszakítónként	137
Lámpatestek max. száma 10A B megszakítónként	41
Lámpatestek max. száma 16A B megszakítónként	66
Csatlakoztatható vezetõ keresztmetszete - Min (mm²)	0.75
Csatlakoztatható vezetõ keresztmetszete - Max (mm²)	1.5

SYLSPOT 500LM 840 IP44 WHT 6-PACK

Cikkszám 0090025

SYLVANIA

Élettartam adatok

Élettartam L70:B50	57000
Élettartam L70:B20	54000
Élettartam L70:B10	53000
Élettartam L80:B50	36000
Élettartam L80:B20	34000
Élettartam L80:B10	33000
Élettartam L90:B50	17000
Élettartam L90:B20	16000
Élettartam L90:B10	16000

Fizikai adatok

Ház színe	RAL 9003 - Szignálfehér
IP-besorolás	IP44/20
IK besorolás	IK03
Diffúzor megmunkálása	Egyéb
Diffúzor anyaga	Nincs
Reflektor megmunkálása	Nem alkalmazható
Névleges termékmagasság (mm)	45.5
Névleges termékátmérő (mm)	87
Súly (kg)	0.399

Csomagolás

Termék EAN-kódja	5410288900254
Egyedi csomagolás hossza / magassága (cm)	19.2
Egyedi csomagolás szélessége (cm)	6.0
Egyedi csomagolás mélysége (cm)	29.0
DUN14 (belső)	15410288900251
Mennyiség egy külső csomagban	8
Gyűjtő csomagolás hossza / magassága (cm)	40.2
Gyűjtő csomagolás szélessége (cm)	32.0
Gyűjtő csomagolás mélysége (cm)	27.5

Biztonsági adatok

Izzószál teszt (°C)	650
Optimális működési feltétel (°C)	-10-40