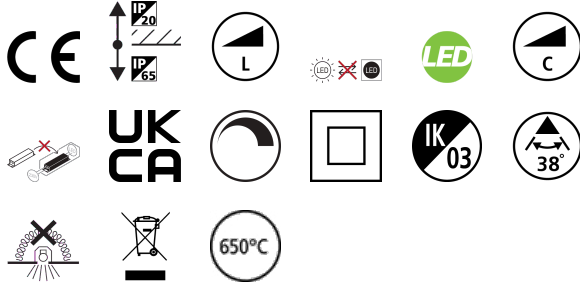


SYLSPOT 550LM 3-CCT IP65 D WH 3-PACK

Cikkszám 0090031

SYLVANIA

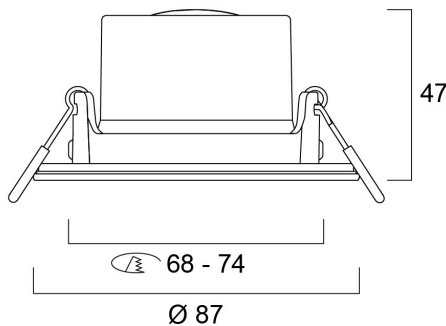
YourHome™



Integrated LED recessed spotlight, fixed, RAL9016 colour, 600lm, 7.0W, phase dimmable trailing/leading edge, 4000K, 38° degree beam angle, polycarbonate white body, low profile 47mm recessed depth, IP65 from the front, IK03, loop-in/loop-out terminals for fast wiring, 86mm bezel diameter, 68-74mm cutout, frosted lens. Additional silver bezel included in the packaging. Pack of 3 Pieces.

Műszaki eszközök

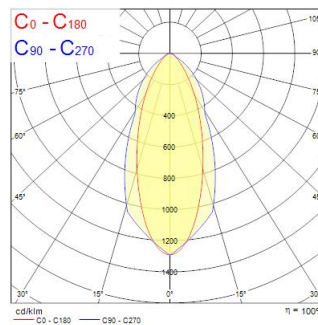
Méretetek (mm)



Fotometriák

Distance [m]	Cone diameter [m]	Beam diameter [m]	Illuminance [lx]
0.5	0.47 0.34	S10°	290
		E100°	260°
		E100°	190°
1.0	0.93 0.69	S10°	645
		E100°	260°
		E100°	190°
1.5	1.40 1.03	S10°	287
		E100°	260°
		E100°	190°
2.0	1.87 1.39	S10°	181
		E100°	260°
		E100°	190°
2.5	2.33 1.72	S10°	103
		E100°	260°
		E100°	190°
3.0	2.80 2.07	S10°	72
		E100°	260°
		E100°	190°

Distance [m] Cone diameter [m] Illuminance [lx]
 — C0 - C180 (Half beam angle: 38.0°)
 — C90 - C270 (Half beam angle: 60.0°)



SYLSPOT 550LM 3-CCT IP65 D WH 3-PACK

Cikkszám 0090031

SYLVANIA

Általános adatok

Termék neve	SYLSPOT 550LM 3-CCT IP65 D WH 3-PACK
Technológia	LED
Foglalat/Fejelés	N/A
Ház	PC polikarbonát
Szerelhetőség	Mennyezetbe süllyesztett szerelés
Beépített jelenlétérzékelő	Nincs
Környezet	Beltéri
Általános alkalmazás	Lakossági és fogyasztói
Üzemi hőmérséklet-tartomány (°C)	-10°C...+40°C
Teljesítmény környezeti hőmérséklet Tq (°C)	25
Virtual assistant compatibility	N/A
ETIM osztály	EC001744
Garancia	3 év

Optikai adatok

Lámpatest fényárama (lm)	550
Lámpatest fényhasznosítása (lm/W)	100
Light colour	Meleg fehér - gyertyafény
Színvisszaadás (Ra)	80
Színkonzisztencia (SDCM)	SDCM6
Sugárzási szög (°)	38
Szórástípus	Szimmetrikus
Fotobiológiai kockázati csoport	RG1

Elektromos adatok

Teljes energiafogyasztás (W)	5.5
Elsődleges tápfeszültség/termékfeszültség – min (V)	220
Elsődleges tápfeszültség/termékfeszültség – max (V)	240
Fényforrás teljesítménytényezője	0.6
THD (230 V, 50 Hz, teljes terhelés, 100% fényerő-szabályozási szinten) ≤ xx,x%	90
Elektromos védelem	Osztály II
Előttét típusa	LED-es állandó áramú vezérlő
Dimmelhető	Igen
Fényáram szabályozás	Hálózat: vezető/követő élfényáram szabályozás
Min. drive current (mA)	2
Max. drive current (mA)	17
Driver áramerősség tartománya (mA)	2mA / 17mA
Bekapcsolási túláram (A)	5.5
Bekapcsolási túláram időtartama (µs)	100
A beépített fényforrás energiahatékonysági osztálya (A->G)	E
Névleges frekvencia (Hz)	50/60Hz
LED villódzási ráta	Alacsony (6% - 20%)
Lámpatestek max. száma 10A C megszakítónként	132
Lámpatestek max. száma 13A C megszakítónként	174
Lámpatestek max. száma 16A C megszakítónként	222
Lámpatestek max. száma 20A C megszakítónként	270
Lámpatestek max. száma 10A B megszakítónként	78
Lámpatestek max. száma 16A B megszakítónként	132
Csatlakoztatható vezetők keresztmetszete - Min (mm ²)	0.75
Csatlakoztatható vezetők keresztmetszete - Max (mm ²)	1.5

SYLSPOT 550LM 3-CCT IP65 D WH 3-PACK

Cikkszám 0090031

SYLVANIA

Élettartam adatok

Élettartam L70:B50	57000
Élettartam L70:B20	54000
Élettartam L70:B10	53000
Élettartam L80:B50	36000
Élettartam L80:B20	34000
Élettartam L80:B10	33000
Élettartam L90:B50	17000
Élettartam L90:B20	16000
Élettartam L90:B10	16000

Fizikai adatok

Ház színe	RAL 9003 - Szignálfehér
IP-besorolás	IP65/20
IK besorolás	IK03
Diffúzor megmunkálása	Egyéb
Diffúzor anyaga	Nincs
Reflektor megmunkálása	Nem alkalmazható
Névleges termékmagasság (mm)	47
Névleges termékátmérő (mm)	87
Súly (kg)	0.232

Csomagolás

Termék EAN-kódja	5410288900315
Egyedi csomagolás hossza / magassága (cm)	10.0
Egyedi csomagolás szélessége (cm)	5.8
Egyedi csomagolás mélysége (cm)	29.5
DUN14 (belső)	15410288900312
Mennyiség egy külső csomagban	16
Gyűjtő csomagolás hossza / magassága (cm)	42.1
Gyűjtő csomagolás szélessége (cm)	31.5
Gyűjtő csomagolás mélysége (cm)	27.5

Biztonsági adatok

Izzószál teszt (°C)	650
Optimális működési feltétel (°C)	-10-40