

START SURFACE IP66 1450LM 830 MW SENS IK10 BLK

Cikkszám 0098600

SYLVANIA

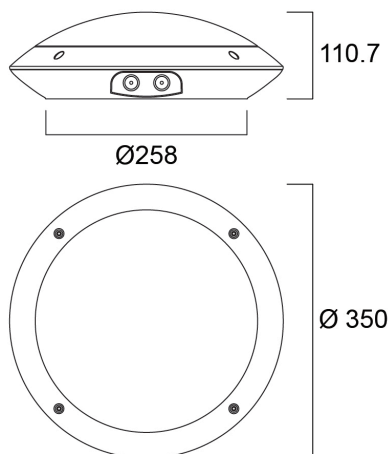
STARTTM



Sensor Dim LED exterior surface mounted luminaire, 350mm diameter, 1450lm as max. lumen output, can be adjusted down to 1400lm by internal switch, 14W max. power consumption, 104lm/W efficacy, 3000K color temperature, CRI80, IP66, IK10, 50,000 hours (L70), black housing, vandal resistant. Integrated Microwave occupancy sensor with daylight harvest, dimming and corridor function, supplied with anti-theft screws

Műszaki eszközök

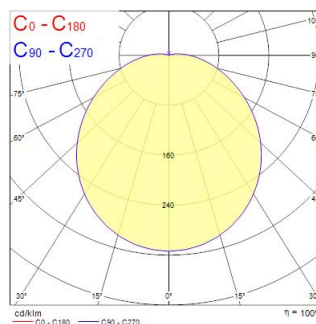
Méretek (mm)



Fotometriák

Distance [m]	Cone diameter [m]	E171 E271	E3071 E3072	1500 1500
0.5	1.52	E171 E271	E3071 E3072	1500 1500
1.0	3.04	E171 E271	E3071 E3072	471 471
1.5	4.57	E171 E271	E3071 E3072	209 209
2.0	6.09	E171 E271	E3071 E3072	118 118
2.5	7.61	E171 E271	E3071 E3072	75 75
3.0	9.13	E171 E271	E3071 E3072	52 52

Distance [m] Cone diameter [m] Illuminance [lx]
 — C0 - C180 (Half beam angle: 113.4°)



START SURFACE IP66 1450LM 830 MW SENS IK10 BLK

Cikkszám 0098600

SYLVANIA

Általános adatok

Termék neve	START SURFACE IP66 1450LM 830 MW SENS IK10 BLK
Technológia	LED
Foglat/Fejelés	N/A
Ház	PC polikarbonát
Szerelhetőség	Mennyezeti felületre szerelés, Falra szerelt
Beépített jelenlétérzékelő	Mikrohullám
Környezet	Beltéri, kültéri
Általános alkalmazás	Vendéglátás
Üzemi hőmérséklet-tartomány (°C)	25°C...+25°C
Teljesítmény környezeti hőmérséklet Tq (° C)	25
Virtual assistant compatibility	N/A
ETIM osztály	EC002892
Garancia	5 év

Optikai adatok

Lámpatest fényárama (lm)	1450
Lámpatest fényhasznosítása (lm/W)	104
LOR (%)	100
Színhőmérséklet (K)	3000
Színkód	830
Light colour	Meleg fehér
Színvisszaadás (Ra)	80
Színkonzisztencia (SDCM)	SDCM6
Állítható színérték	Nem
Sugárzási szög (°)	120
Szórástípus	Szimmetrikus
Káprázás elleni védelem	< 25
Fotobiológiai kockázati csoport	RG0
Fényárammegtartás a névleges élettartam végén (%)	70

Elektromos adatok

Teljes energiafogyasztás (W)	14
Elsődleges tápfeszültség/termékfeszültség – min (V)	198.0
Elsődleges tápfeszültség/termékfeszültség – max (V)	264.0
Fényforrás teljesítménytényezője	1
THD (230 V, 50 Hz, teljes terhelés, 100% fényerő-szabályozási szinten) ≤ xx,x%	1
Elektromos védelem	Osztály II
Szükséges vezérlőberendezés	Nem
Előttét típusa	LED-es állandó áramú vezérlő
Előttét felszerelése	Integrált
Dimmelhető	Igen
Fényáram szabályozás	EgyébFényáram szabályozás
Driver áramerőssége (mA)	350
Bekapcsolási túláram (A)	45
Bekapcsolási túláram időtartama (µs)	32
A beépített fényforrás energiahatékonysági osztálya (A->G)	D
Névleges frekvencia (Hz)	50/60Hz
LED villódzási ráta	Ultra alacsony (5% vagy kevesebb)
Lámpatestek max. száma 10A C megszakítónként	45
Lámpatestek max. száma 13A C megszakítónként	58
Lámpatestek max. száma 16A C megszakítónként	72
Lámpatestek max. száma 20A C megszakítónként	90
Lámpatestek max. száma 10A B megszakítónként	22
Lámpatestek max. száma 13A B megszakítónként	35
Lámpatestek max. száma 16A B megszakítónként	43
Lámpatestek max. száma 20A B megszakítónként	53

START SURFACE IP66 1450LM 830 MW SENS IK10 BLK

Cikkszám 0098600

SYLVANIA

Csatlakoztatható vezetők keresztmetszete - Min (mm ²)	0.75
Csatlakoztatható vezetők keresztmetszete - Max (mm ²)	2.5

Élettartam adatok

Élettartam L70:B50	50000
--------------------	-------

Fizikai adatok

Ház színe	RAL 9011 - Grafitfekete
IP-besorolás	IP66
IK besorolás	IK10
Diffúzor megmunkálása	Opál
Diffúzor anyaga	PC polikarbonát
Névleges termékmagasság (mm)	111
Névleges termékátmérő (mm)	350
Súly (kg)	1.1

Csomagolás

Termék EAN-kódja	5410288986005
Egyedi csomagolás hossza / magassága (cm)	40.0
Egyedi csomagolás szélessége (cm)	40.0
Egyedi csomagolás mélysége (cm)	11.0
DUN14 (belső)	05410288986005
Mennyiség egy külső csomagban	1
Gyűjtő csomagolás hossza / magassága (cm)	40.0
Gyűjtő csomagolás szélessége (cm)	40.0
Gyűjtő csomagolás mélysége (cm)	11.0
Biztonsági adatok	
Izzószál teszt (°C)	650
Optimális működési feltétel (°C)	25-25