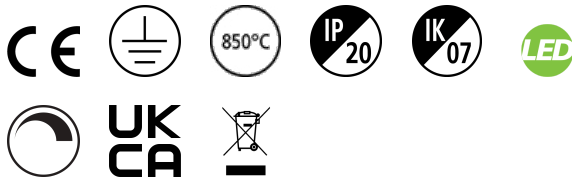


OPTIX RECESSED 4 CELLS 4000K WHT DALI

Cikkszám 2021695

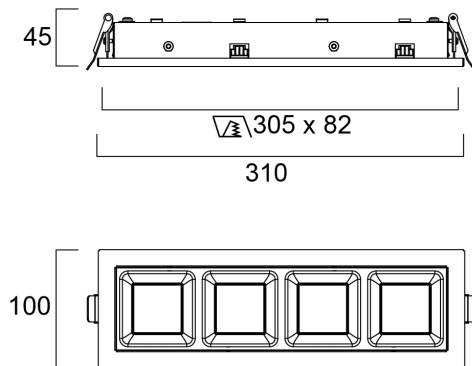
Concord



OPTIX RECESSED 4 CELLS 4000K WHT DALI is a high efficacy low glare luminaire for office and education applications. Ceiling recessed 310x100 mm. White plastic low glare optics. White RAL9016 fixture body. DALI dimmable. 4000K Neutral White LED, CRI>80, chromaticity tolerance of 3-step MacAdam ellipse. Luminous flux 1098lm. Power consumption 9W. Luminaire efficacy 122lm/W. 42,000hrs L90B10 lifespan. UGR<22, Luminance at 65°<3000 Cd/m², IK07, IP20. Photobiological safety risk group 1. Electrical protection Class I. Glow wire test 850°C.

Műszaki eszközök

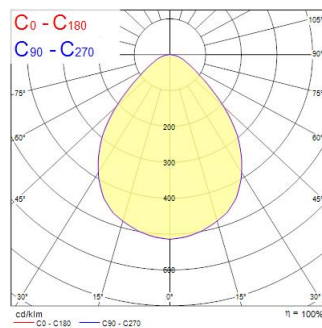
Méretek (mm)



Fotometriák

Distance [m]	Cone diameter [m]	Beam angle [°]	Illuminance [lx]
0.5	0.52 0.53	50° 42° 42°	2239 450 447
1.0	1.03 1.06	50° 42° 42°	555 114 112
1.5	1.54 1.58	50° 42° 42°	231 51 50
2.0	2.07 2.12	50° 42° 42°	141 28 28
2.5	2.60 2.66	50° 42° 42°	90 18 18
3.0	3.13 3.20	50° 42° 42°	63 13 12

Distance [m] Cone diameter [m] Illuminance [lx]
 — C0 - C180 (Half beam angle: 90.0°)
 — C90 - C270 (Half beam angle: 90.0°)



OPTIX RECESSED 4 CELLS 4000K WHT DALI

Cikkszám 2021695

Concord

Általános adatok

Termék neve	OPTIX RECESSED 4 CELLS 4000K WHT DALI
Technológia	LED
Foglat/Fejelés	N/A
Ház	Acél
Szerelhetőség	Mennyezetbe süllyesztett szerelés
Lámpatest besorolása	Zárt
Általános alkalmazás	Oktatás, Iroda
Teljesítmény környezeti hőmérséklet Tq (° C)	25
ETIM osztály	EC002892
Garancia	5 év

Optikai adatok

Lámpatest fényárama (lm)	1098
Lámpatest fényhasznosítása (lm/W)	122
Színhőmérséklet (K)	4000
Light colour	Semleges fehér
Színvisszaadás (Ra)	80
Színkonzisztencia (SDCM)	SDCM3
Káprázás elleni védelem	< 22
Fotobiológiai kockázati csoport	RG1

Elektromos adatok

Teljes energiafogyasztás (W)	9
Elsődleges tápfeszültség/termékfeszültség – min (V)	220
Elsődleges tápfeszültség/termékfeszültség – max (V)	240
Fényforrás teljesítménytényezője	0.89
THD (230 V, 50 Hz, teljes terhelés, 100% fényerő-szabályozási szinten) ≤ xx,x%	6.5
Elektromos védelem	Osztály I
Szükséges vezérlőberendezés	Nem
Előttét típusa	LED-es állandó áramú vezérlő
Dimmelhető	Igen
Fényáram szabályozás	DALI Fényáram szabályozás
Driver áramerőssége (mA)	150
A beépített fényforrás energiahatékonysági osztálya (A->G)	C
Névleges frekvencia (Hz)	50/60Hz
LED villódzási ráta	Ultra alacsony (5% vagy kevesebb)
Lámpatestek max. száma 10A C megszakítónként	100
Lámpatestek max. száma 13A C megszakítónként	130
Lámpatestek max. száma 16A C megszakítónként	160
Lámpatestek max. száma 20A C megszakítónként	200
Lámpatestek max. száma 10A B megszakítónként	100
Lámpatestek max. száma 13A B megszakítónként	130
Lámpatestek max. száma 16A B megszakítónként	160
Lámpatestek max. száma 20A B megszakítónként	200
Csatlakoztatható vezetők keresztmetszete - Min (mm ²)	0.5
Csatlakoztatható vezetők keresztmetszete - Max (mm ²)	1.5

OPTIX RECESSED 4 CELLS 4000K WHT DALI

Cikkszám 2021695

Concord

Élettartam adatok

Élettartam L70:B50	120000
Élettartam L80:B20	96500
Élettartam L90:B10	42000

Fizikai adatok

Ház színe	RAL 9016 - Közlekedési fehér / keret
IP-besorolás	IP20
IK besorolás	IK07
Diffúzor megmunkálása	Matt / szatinált
Diffúzor anyaga	PC polikarbonát
Névleges termék hossz (mm)	310
Névleges termékszélesség (mm)	100
Névleges termék magasság (mm)	45
Súly (kg)	0.69

Csomagolás

Termék EAN-kódja	5025768216956
Egyedi csomagolás hossza / magassága (cm)	36.5
Egyedi csomagolás szélessége (cm)	18.2
Egyedi csomagolás mélysége (cm)	6.0
DUN14 (belső)	05025768216956
Mennyiség egy külső csomagban	1
Gyűjtő csomagolás hossza / magassága (cm)	36.5
Gyűjtő csomagolás szélessége (cm)	18.2
Gyűjtő csomagolás mélysége (cm)	6.0

Biztonsági adatok

Izzószál teszt (°C)	850
---------------------	-----