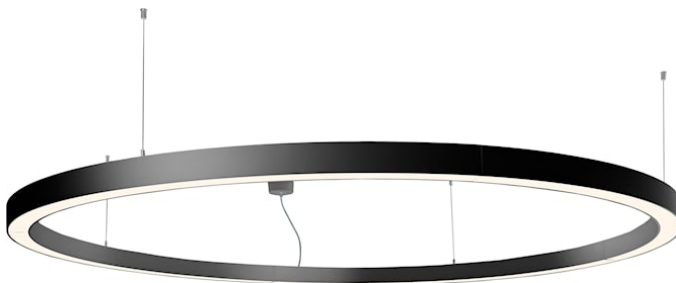
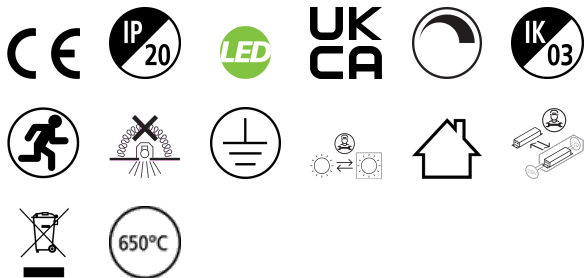


Nilo 1200 Direct/Indirect 4000K DALI EM Black

Cikkszám 2050615

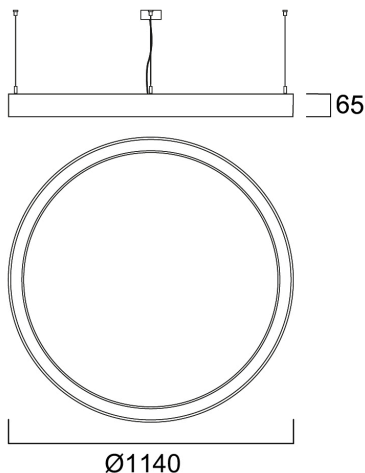
Concord



Nilo is a 360° curve-shaped luminaire with a striking, minimalistic design, perfect for retail, hospitality, and office environments. The product can be suspended at different heights to create appealing lighting effects. Stand-alone and self-contained lighting fixture. Aluminium body, opal diffuser, emits direct and indirect lighting. Textured black finishing colour. Light color temperature: 4000K, neutral white. System power: 88W Ra80 typical, LED chromacity: 3 step MacAdam ellipse (SDCM3), IR/UV free light source without heat radiation. DALI dimmable, 3-hours self-contained EMPRO self-test emergency, 220-240V / 50-60Hz 75% direct, and 25% indirect lighting. Electrical protection: Class I. Degree of protection: IP20, suitable for indoor environment only. Nominal product dimensions: diameter 1140mm x 65mm. 3h emergency in function: direct lighting only, partial lighting (only direct and 1/4 of whole luminaire is light up in emergency mode), 200lm.

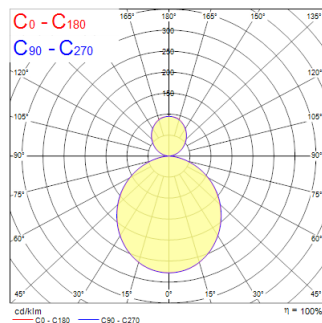
Műszaki eszközök

Méretek (mm)



Fotometriák

Distance [m]	Cone diameter [m]	Beam angle [°]	Beam diameter [m]	Illuminance [lx]
0.5	1.36 1.35	106.8° 107.4°	10641 1107	10641 1107
1.0	2.72 2.69	106.8° 107.4°	2080 211	2080 211
1.5	4.05 4.04	106.8° 107.4°	1382 132	1382 132
2.0	5.45 5.39	106.8° 107.4°	885 85	885 85
2.5	6.81 6.73	106.8° 107.4°	429 44	429 44
3.0	8.17 8.08	106.8° 107.4°	296 31	296 31



Nilo 1200 Direct/Indirect 4000K DALI EM Black

Cikkszám 2050615

Concord

Általános adatok

Termék neve	Nilo 1200 Direct/Indirect 4000K DALI EM Black
Technológia	LED
Foglalat/Fejelés	N/A
Ház	Alumínium
Szerelhetőség	Függesztett
Beépített jelenlétérzékelő	Nincs
Általános alkalmazás	Vendéglátás, Múzeumok és galériák, Kiskereskedelem
Üzemi hőmérséklet-tartomány (°C)	1°C...+25°C
Virtual assistant compatibility	N/A
ETIM osztály	EC002892
Garancia	5 év

Optikai adatok

Lámpatest fényárama (lm)	9570
Lámpatest fényhasznosítása (lm/W)	109
Színhőmérséklet (K)	4000
Light colour	Semleges fehér
Színvisszaadás (Ra)	80
Színkonzisztencia (SDCM)	SDCM3
Szórástípus	Szimmetrikus
Káprázás elleni védelem	< 23
Fotobiológiai kockázati csoport	RG0

Elektromos adatok

Vészhelyzet típusa	
Vészhelyzet időtartama (h)	3
Teljes energiafogyasztás (W)	88
Elsődleges tápfeszültség/termékfeszültség – min (V)	220.0
Elsődleges tápfeszültség/termékfeszültség – max (V)	240.0
Fényforrás teljesítménytényezője	0.97
THD (230 V, 50 Hz, teljes terhelés, 100% fényerő-szabályozási szinten) ≤ xx,x%	7.0
Elektromos védelem	Osztály I
Előttét típusa	LED-es állandó áramú vezérlő
Dimmelhető	Igen
Fényáram szabályozás	DALIFényáram szabályozás
Driver áramerőssége (mA)	1024
Bekapcsolási túláram (A)	31.2
Bekapcsolási túláram időtartama (µs)	182
A beépített fényforrás energiahatékonysági osztálya (A->G)	C
Névleges frekvencia (Hz)	50/60Hz
Lámpatestek max. száma 10A C megszakítónként	14
Lámpatestek max. száma 13A C megszakítónként	18
Lámpatestek max. száma 16A C megszakítónként	45
Lámpatestek max. száma 16A B megszakítónként	27
Csatlakoztatható vezeték keresztmetszete - Max (mm ²)	2.5

Élettartam adatok

Élettartam L80:B20 | 50000

Nilo 1200 Direct/Indirect 4000K DALI EM Black

Cikkszám 2050615

Concord

Fizikai adatok

Ház színe	Fekete
IP-besorolás	IP20
IK besorolás	IK03
Diffúzor megmunkálása	Opál
Diffúzor anyaga	PMMA akril
Névleges termékmagasság (mm)	65
Névleges termékátmérő (mm)	1140
Súly (kg)	8.2

Csomagolás

Termék EAN-kódja	5025768506156
Egyedi csomagolás hossza / magassága (cm)	126.0
Egyedi csomagolás szélessége (cm)	126.0
Egyedi csomagolás mélysége (cm)	14.9
DUN14 (belső)	05025768506156
Mennyiség egy külső csomagban	1
Gyűjtő csomagolás hossza / magassága (cm)	126.0
Gyűjtő csomagolás szélessége (cm)	126.0
Gyűjtő csomagolás mélysége (cm)	14.9

Biztonsági adatok

Izzószál teszt (°C)	650
Optimális működési feltétel (°C)	1-25