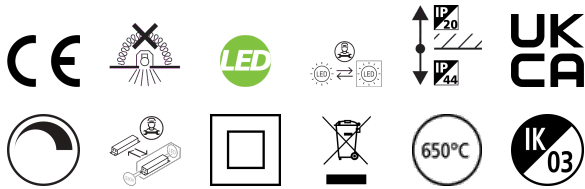


# ASCENT 150 II 1900 4K DALI

Cikkszám 2059353

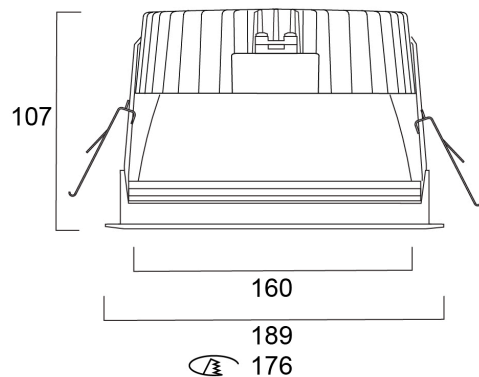
Concord



The ASCENT 150 II 1900 4K DALI is a high efficient downlight luminaire , Colour rendering index Ra >80, Colour temperature: 4000K Neutral White, Class II, Protection rating IP44/IK03

## Műszaki eszközök

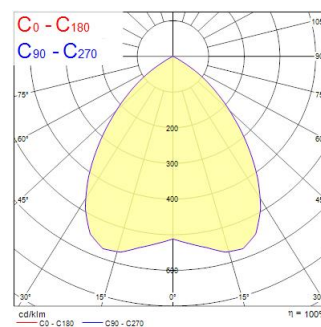
### Méretetek (mm)



### Fotometriák

Distance [m]	Cone diameter [m]	Beam angle [°]	Beam diameter [m]	Illuminance [lx]
0.5	0.91	42°	339	807
1.0	1.81	42°	972	222
1.5	2.72	42°	431	98
2.0	3.63	42°	243	58
2.5	4.53	42°	156	38
3.0	5.44	42°	108	26

Distance [m] Cone diameter [m] Illuminance [lx]  
C0 - C180 (Half beam angle: 84.4°)



# ASCENT 150 II 1900 4K DALI

Cikkszám 2059353

Concord

## Általános adatok

Termék neve	ASCENT 150 II 1900 4K DALI
Technológia	LED
Foglalat/Fejelés	N/A
Ház	Alumínium
Szerelhetőség	Mennyezetbe süllyesztett szerelés
Beépített jelenlétérzékelő	Nincs
Környezet	Beltéri
Általános alkalmazás	Vendéglátás, Iroda, Kiskereskedelem
Üzemi hőmérséklet-tartomány (°C)	25°C...+25°C
Teljesítmény környezeti hőmérséklet Tq (°C)	25
Virtual assistant compatibility	N/A
ETIM osztály	EC001744
Garancia	5 év

## Optikai adatok

Lámpatest fényárama (lm)	1900
Lámpatest fényhasznosítása (lm/W)	146
LOR (%)	100
Színhőmérséklet (K)	4000
Színvisszaadás (Ra)	80
Színkonzisztencia (SDCM)	SDCM3
Színkonzisztencia	3
Állítható színérték	Nem
Sugárzási szög (°)	80
Szórástípus	Diffúz
Káprázás elleni védelem	< 21
Fotobiológiai kockázati csoport	RG0

## Elektromos adatok

Teljes energiafogyasztás (W)	13
Elsődleges tápfeszültség/termékfeszültség – min (V)	220
Elsődleges tápfeszültség/termékfeszültség – max (V)	240
Fényforrás teljesítménytényezője	1
THD (230 V, 50 Hz, teljes terhelés, 100% fényerő-szabályozási szinten) ≤ xx,x%	7
Elektromos védelem	Osztály II
Előttét típusa	Elektronikus előttét
Dimmelhető	Igen
Fényáram szabályozás	DALI-2 , Kapcsoló-vezérelt (hálózati)Fényáram szabályozás
Minimális fényerő-szabályozási szint (%)	1
Driver áramerőssége (mA)	500
Bekapcsolási túláram (A)	25
Bekapcsolási túláram időtartama (µs)	141
A beépített fényforrás energiahatékonysági osztálya (A->G)	B
Névleges frekvencia (Hz)	50/60/HF
Lámpatestek max. száma 10A C megszakítónként	31
Lámpatestek max. száma 13A C megszakítónként	40
Lámpatestek max. száma 16A C megszakítónként	51
Lámpatestek max. száma 20A C megszakítónként	66
Lámpatestek max. száma 10A B megszakítónként	19
Lámpatestek max. száma 13A B megszakítónként	24
Lámpatestek max. száma 16A B megszakítónként	31
Lámpatestek max. száma 20A B megszakítónként	40
Csatlakoztatható vezető keresztmetszete - Min (mm <sup>2</sup> )	1

# ASCENT 150 II 1900 4K DALI

Cikkszám 2059353

Concord

Csatlakoztatható vezető keresztmetszete - Max (mm <sup>2</sup> )	1
<b>Élettartam adatok</b>	
Élettartam L70:B50	100000
Élettartam L80:B20	100000
Élettartam L90:B10	60000
<b>Fizikai adatok</b>	
Ház színe	RAL 9016 - Közlekedési fehér / keret
IP-besorolás	IP44/20
IK besorolás	IK03
Diffúzor megmunkálása	Áttetsző
Diffúzor anyaga	PC polikarbonát
Reflektor megmunkálása	Egyéb
Névleges termékszélesség (mm)	189
Névleges termékmagasság (mm)	107
Névleges termékátmérő (mm)	189
Súly (kg)	1.03
Süllyesztésimélység (mm)	120

## Csomagolás

Termék EAN-kódja	5025768593538
Egyedi csomagolás hossza / magassága (cm)	25.0
Egyedi csomagolás szélessége (cm)	20.0
Egyedi csomagolás mélysége (cm)	25.0
DUN14 (belső)	05025768593538
Mennyiség egy külső csomagban	1
Gyűjtő csomagolás hossza / magassága (cm)	25.0
Gyűjtő csomagolás szélessége (cm)	20.0
Gyűjtő csomagolás mélysége (cm)	25.0
<b>Biztonsági adatok</b>	
Izzószál teszt (°C)	650
Optimális működési feltétel (°C)	25-25