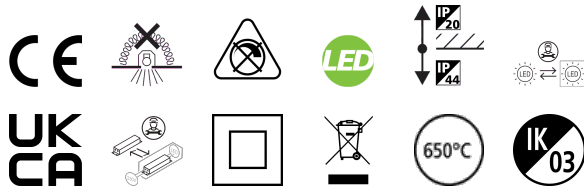


ASCENT 150 II 2500 3K STD

Cikkszám 2059356

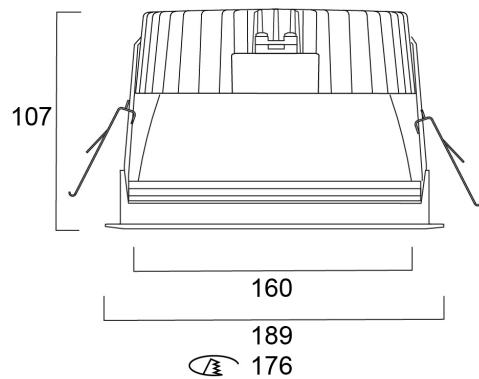
Concord



The ASCENT 150 II 2500 3K STD is a high efficient downlight luminaire , Colour rendering index Ra >80, Colour temperature: 3000K Warm white, Class II, Protection rating IP44/IK03

Műszaki eszközök

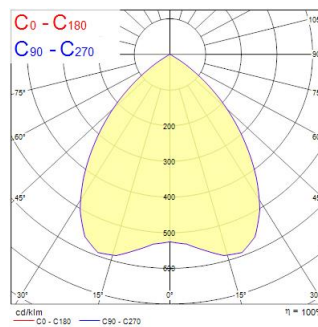
Méretek (mm)



Fotometriák

Distance [m]	Cone diameter [m]	Beam angle [°]	Beam diameter [m]	Illuminance [lx]
0.5	0.90	42°	0.90	524
1.0	1.80	42°	1.80	131
1.5	2.70	42°	2.70	58
2.0	3.60	42°	3.60	35
2.5	4.50	42°	4.50	21
3.0	5.40	42°	5.40	14

Distance [m] Cone diameter [m] Illuminance [lx]
C0 - C180 (Half beam angle: 84.0°)



ASCENT 150 II 2500 3K STD

Cikkszám 2059356

Concord

Általános adatok

Termék neve	ASCENT 150 II 2500 3K STD
Technológia	LED
Foglat/Fejelés	N/A
Ház	Alumínium
Szerelhetőség	Mennyezetbe süllyesztett szerelés
Beépített jelenlétérzékelő	Nincs
Környezet	Beltéri
Általános alkalmazás	Vendéglátás, Iroda, Kiskereskedelem
Üzemi hőmérséklet-tartomány (°C)	25°C...+25°C
Teljesítmény környezeti hőmérséklet Tq (°C)	25
Virtual assistant compatibility	N/A
ETIM osztály	EC001744
E-szám Finnország	4237879
Garancia	5 év

Optikai adatok

Lámpatest fényárama (lm)	2500
Lámpatest fényhasznosítása (lm/W)	132
LOR (%)	100
Színhőmérséklet (K)	3000
Színvisszaadás (Ra)	80
Színkonzisztencia	3
Színkonzisztencia (SDCM)	SDCM3
Állítható színérték	Nem
Sugárzási szög (°)	80
Szórástípus	Diffúz
Káprázás elleni védelem	< 22
Fotobiológiai kockázati csoport	RG0

Elektromos adatok

Teljes energiafogyasztás (W)	19
Elsődleges tápfeszültség/termékfeszültség – min (V)	220
Elsődleges tápfeszültség/termékfeszültség – max (V)	240
Fényforrás teljesítménytényezője	1
THD (230 V, 50 Hz, teljes terhelés, 100% fényerő-szabályozási szinten) ≤ xx,x%	10
Elektromos védelem	Osztály II
Előttét típusa	Elektronikus előttét
Dimmelhető	Nem
Fényáram szabályozás	NincsFényáram szabályozás
Driver áramerőssége (mA)	700
Bekapcsolási túláram (A)	16
Bekapcsolási túláram időtartama (µs)	20
A beépített fényforrás energiahatékonysági osztálya (A->G)	C
Névleges frekvencia (Hz)	50/60/HF
Lámpatestek max. száma 16A C megszakítónként	80
Lámpatestek max. száma 10A B megszakítónként	16
Lámpatestek max. száma 16A B megszakítónként	25
Csatlakoztatható vezetõ keresztmetszete - Min (mm²)	1
Csatlakoztatható vezetõ keresztmetszete - Max (mm²)	1
Élettartam adatok	
Élettartam L70:B50	100000
Élettartam L80:B20	100000
Élettartam L90:B10	60000

ASCENT 150 II 2500 3K STD

Cikkszám 2059356

Concord

Fizikai adatok

Ház színe	RAL 9016 - Közlekedési fehér / keret
IP-besorolás	IP44/20
IK besorolás	IK03
Diffúzor megmunkálása	Áttetsző
Diffúzor anyaga	PC polikarbonát
Reflektor megmunkálása	Egyéb
Névleges termékszélesség (mm)	189
Névleges termékmagasság (mm)	107
Névleges termékátmérő (mm)	189
Súly (kg)	1.03
Süllyesztésimélység (mm)	120

Csomagolás

Termék EAN-kódja	5025768593569
Egyedi csomagolás hossza / magassága (cm)	25.0
Egyedi csomagolás szélessége (cm)	20.0
Egyedi csomagolás mélysége (cm)	25.0
DUN14 (belső)	05025768593569
Mennyiség egy külső csomagban	1
Gyűjtő csomagolás hossza / magassága (cm)	25.0
Gyűjtő csomagolás szélessége (cm)	20.0
Gyűjtő csomagolás mélysége (cm)	25.0

Biztonsági adatok

Izzószál teszt (°C)	650
Optimális működési feltétel (°C)	25-25