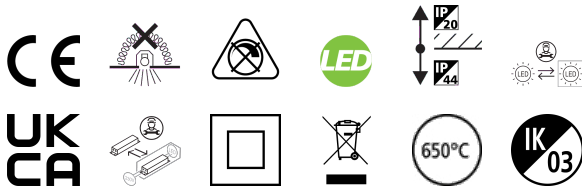


ASCENT 150 II 3900 4K STD

Cikkszám 2059368

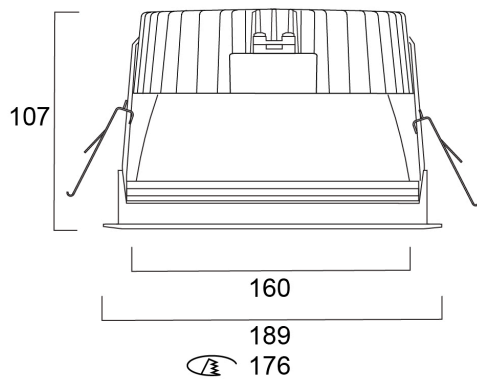
Concord



The ASCENT 150 II 3900 4K STD is a high efficient downlight luminaire, Colour rendering index Ra >80, Colour temperature: 4000K Neutral White, Class II, Protection rating IP44/IK03

Műszaki eszközök

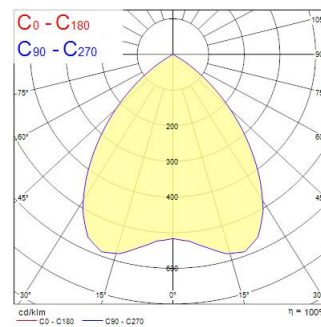
Méretek (mm)



Fotometriák

Distance [m]	Cone diameter [m]	Beam angle [°]	Illuminance [lx]
0.5	0.90	42.1°	805 185
1.0	1.81	42.1°	204 47
1.5	2.71	42.1°	89 20
2.0	3.61	42.1°	53 12
2.5	4.52	42.1°	32 7
3.0	5.42	42.1°	22 5

Distance [m] Cone diameter [m] Illuminance [lx]
C0 - C180 (Half beam angle: 84.2°)



ASCENT 150 II 3900 4K STD

Cikkszám 2059368

Concord

Általános adatok

Termék neve	ASCENT 150 II 3900 4K STD
Technológia	LED
Foglalat/Fejelés	N/A
Ház	Aluminium
Szerelhetőség	Mennyezetbe süllyesztett szerelés
Beépített jelenlétérzékelő	Nincs
Környezet	Beltéri
Általános alkalmazás	Vendéglátás, Iroda, Kiskereskedelem
Üzemi hőmérséklet-tartomány (°C)	25°C...+25°C
Teljesítmény környezeti hőmérséklet Tq (° C)	25
Virtual assistant compatibility	N/A
ETIM osztály	EC001744
Garancia	5 év

Optikai adatok

Lámpatest fényárama (lm)	3900
Lámpatest fényhasznosítása (lm/W)	139
LOR (%)	100
Színhőmérséklet (K)	4000
Színvisszaadás (Ra)	80
Színkonzisztencia	3
Színkonzisztencia (SDCM)	SDCM3
Állítható színérték	Nem
Sugárzási szög (°)	80
Szórástípus	Diffúz
Káprázás elleni védelem	< 23
Fotobiológiai kockázati csoport	RG0

Elektromos adatok

Teljes energiafogyasztás (W)	28
Elsődleges tápfeszültség/termékfeszültség – min (V)	220
Elsődleges tápfeszültség/termékfeszültség – max (V)	240
Fényforrás teljesítménytényezője	1
THD (230 V, 50 Hz, teljes terhelés, 100% fényerő-szabályozási szinten) ≤ xx,x%	20
Elektromos védelem	Osztály II
Előttét típusa	Elektronikus előttét
Dimmelhető	Nem
Fényáram szabályozás	NincsFényáram szabályozás
Driver áramerőssége (mA)	1050
Bekapcsolási túláram (A)	10
Bekapcsolási túláram időtartama (µs)	100
A beépített fényforrás energiahatékonysági osztálya (A->G)	B
Névleges frekvencia (Hz)	50/60/HF
Lámpatestek max. száma 10A C megszakítónként	35
Lámpatestek max. száma 13A C megszakítónként	50
Lámpatestek max. száma 16A C megszakítónként	65
Lámpatestek max. száma 20A C megszakítónként	75
Lámpatestek max. száma 10A B megszakítónként	35
Lámpatestek max. száma 13A B megszakítónként	50
Lámpatestek max. száma 16A B megszakítónként	65
Lámpatestek max. száma 20A B megszakítónként	75
Csatlakoztatható vezető keresztmetszete - Min (mm ²)	1
Csatlakoztatható vezető keresztmetszete - Max (mm ²)	1

ASCENT 150 II 3900 4K STD

Cikkszám 2059368

Concord

Élettartam adatok

Élettartam L70:B50	100000
Élettartam L80:B20	100000
Élettartam L90:B10	55000

Fizikai adatok

Ház színe	RAL 9016 - Közlekedési fehér / keret
IP-besorolás	IP44/20
IK besorolás	IK03
Diffúzor megmunkálása	Áttetsző
Diffúzor anyaga	PC polikarbonát
Reflektor megmunkálása	Egyéb
Névleges termékszélesség (mm)	189
Névleges termékmagasság (mm)	107
Névleges termékátmérő (mm)	189
Súly (kg)	1.03
Süllyesztésimélység (mm)	120

Csomagolás

Termék EAN-kódja	5025768593682
Egyedi csomagolás hossza / magassága (cm)	25.0
Egyedi csomagolás szélessége (cm)	20.0
Egyedi csomagolás mélysége (cm)	25.0
DUN14 (belső)	05025768593682
Mennyiség egy külső csomagban	1
Gyűjtő csomagolás hossza / magassága (cm)	25.0
Gyűjtő csomagolás szélessége (cm)	20.0
Gyűjtő csomagolás mélysége (cm)	25.0

Biztonsági adatok

Izzószál teszt (°C)	650
Optimális működési feltétel (°C)	25-25