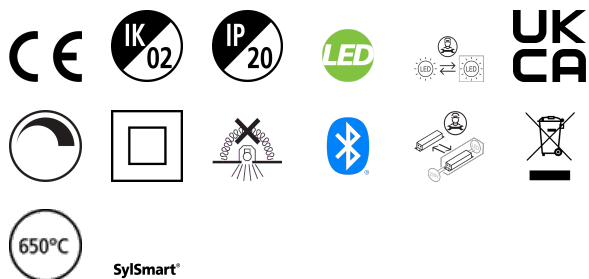


Equinox 165 2500 940 SSC01D

Cikkszám 2059937

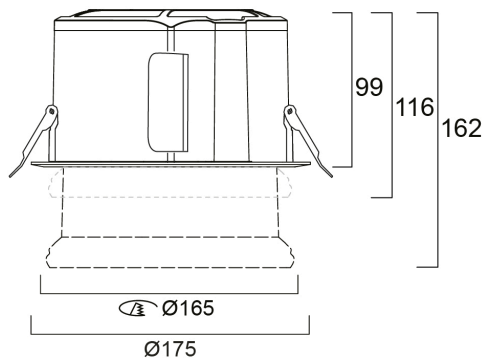
Concord



Equinox is an elegant and innovative luminaire designed using the latest optical technology. It is a high quality and efficient lighting solution for office, hospitality, and retail environments. It creates inspirational halo effects regulated by a unique adjustable optic system. It is Sylsmart dimmable downlight luminaire, Colour rendering index Ra >90, Colour temperature: 4000K Neutral White, Class II, Cut out dimensions: 165mm. Low Glare UGR<19.

Műszaki eszközök

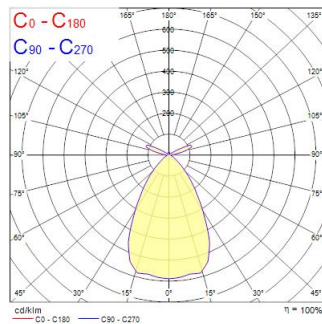
Méretek (mm)



Fotometriák

Distance [m]	Cone diameter [m]	Beam angle [°]	Illuminance [lx]
0.5	0.63	50°	559
1.0	1.25	50°	147
1.5	1.88	50°	65
2.0	2.51	50°	36
2.5	3.14	50°	23
3.0	3.76	50°	16

Distance [m] Cone diameter [m] Illuminance [lx]
C0 - C180 (Half beam angle: 64.2°)



Equinox 165 2500 940 SSC01D

Cikkszám 2059937

Concord

Általános adatok

Termék neve	Equinox 165 2500 940 SSC01D
Technológia	LED
Foglalat/Fejelés	N/A
Ház	Aluminium
Szerelhetőség	Mennyezetbe süllyesztett szerelés
Beépített jelenlétérzékelő	Nincs
Általános alkalmazás	Iroda
Üzemi hőmérséklet-tartomány (°C)	1°C...+25°C
Teljesítmény környezeti hőmérséklet Tq (°C)	25
Virtual assistant compatibility	N/A
ETIM osztály	EC001744
Garancia	5 év

Optikai adatok

Lámpatest fényárama (lm)	2500
Lámpatest fényhasznosítása (lm/W)	125
Színhőmérséklet (K)	4000
Light colour	Semleges fehér
Színvisszaadás (Ra)	90
Színkonzisztencia (SDCM)	SDCM3
Színkonzisztencia	3
Sugárzási szög (°)	64
Szórástípus	Diffúz
Káprázás elleni védelem	< 19
Fotobiológiai kockázati csoport	RG1

Elektromos adatok

Teljes energiafogyasztás (W)	20
Elsődleges tápfeszültség/termékfeszültség – min (V)	220.0
Elsődleges tápfeszültség/termékfeszültség – max (V)	240.0
Fényforrás teljesítménytényezője	0.96
THD (230 V, 50 Hz, teljes terhelés, 100% fényerő-szabályozási szinten) ≤ xx,x%	10
Elektromos védelem	Osztály II
Előttét típusa	LED-es állandó áramú vezérlő
Előttét felszerelése	Távvezérlésű
Dimmelhető	Igen
Fényáram szabályozás	SylSmart Standalone (SSC)Fényáram szabályozás
Minimális fényerő-szabályozási szint (%)	1
Driver áramerőssége (mA)	650
Bekapcsolási túláram (A)	26.4
Bekapcsolási túláram időtartama (µs)	224
A beépített fényforrás energiahatékonysági osztálya (A->G)	D
Névleges frekvencia (Hz)	50/60Hz
Lámpatestek max. száma 10A C megszakítónként	16
Lámpatestek max. száma 13A C megszakítónként	21
Lámpatestek max. száma 16A C megszakítónként	26
Lámpatestek max. száma 20A C megszakítónként	33
Lámpatestek max. száma 10A B megszakítónként	10
Lámpatestek max. száma 13A B megszakítónként	13
Lámpatestek max. száma 16A B megszakítónként	16
Lámpatestek max. száma 20A B megszakítónként	20

Equinox 165 2500 940 SSC01D

Cikkszám 2059937

Concord

Csatlakoztatható vezetők keresztmetszete - Min (mm ²)	0.5
Csatlakoztatható vezetők keresztmetszete - Max (mm ²)	2.5

Élettartam adatok

Élettartam L70:B50	120000
Élettartam L80:B20	114000
Élettartam L80:B10	108000
Élettartam L90:B10	51500

Fizikai adatok

Ház színe	RAL 9016 - Közlekedési fehér / keret
IP-besorolás	IP20
IK besorolás	IK02
Diffúzor megmunkálása	Egyéb
Diffúzor anyaga	PMMA akril
Reflektor megmunkálása	Nem alkalmazható
Névleges termékmagasság (mm)	99
Névleges termékátmérő (mm)	175
Súly (kg)	1.55

Csomagolás

Termék EAN-kódja	5025768599370
Egyedi csomagolás hossza / magassága (cm)	30.0
Egyedi csomagolás szélessége (cm)	30.0
Egyedi csomagolás mélysége (cm)	17.5
DUN14 (belső)	05025768599370
Mennyiség egy külső csomagban	1
Gyűjtő csomagolás hossza / magassága (cm)	30.0
Gyűjtő csomagolás szélessége (cm)	30.0
Gyűjtő csomagolás mélysége (cm)	17.5

Biztonsági adatok

Izzószál teszt (°C)	650
Optimális működési feltétel (°C)	1-25