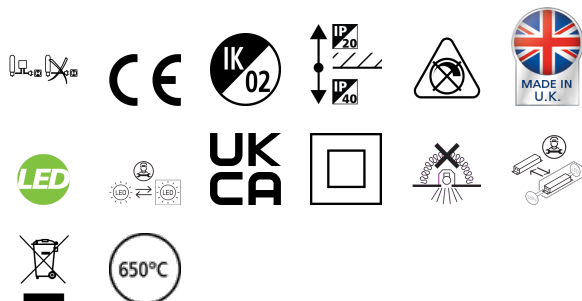


ASCENT 100 II ARCH 3700 4K STD 160

Cikkszám 2060575

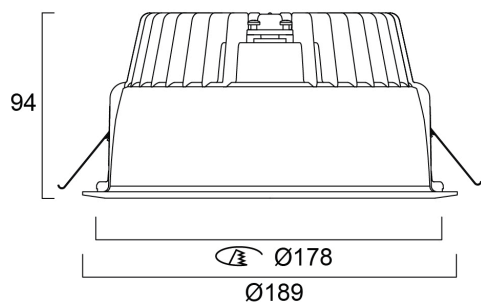
Concord



The ASCENT 100 II ARCH 3700 4K STD 160 is a high efficient non dimmable downlight luminaire, Colour rendering index Ra >80, Colour temperature: 4000K Neutral White, Class II, Protection rating IP40/IP20, Cut out dimensions: 178mm. Additional accessories of diffusers and plaster in available.

Műszaki eszközök

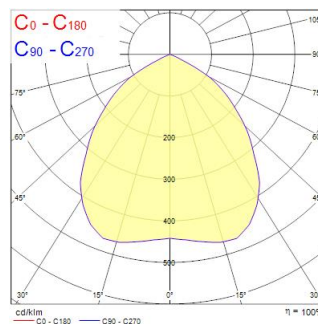
Méretetek (mm)



Fotometriák

Distance [m]	Cone diameter [m]	Beam angle [°]	Beam diameter [m]	Illuminance [lx]
0.5	1.09	21°	895	1095
1.0	2.18	21°	1954	271
1.5	3.27	21°	279	132
2.0	4.37	21°	415	68
2.5	5.46	21°	295	44
3.0	6.55	21°	185	30

Distance [m] Cone diameter [m] Illuminance [lx]
C0 - C180 (Half beam angle: 95.0°)



ASCENT 100 II ARCH 3700 4K STD 160

Cikkszám 2060575

Concord

Általános adatok

Termék neve	ASCENT 100 II ARCH 3700 4K STD 160
Technológia	LED
Foglalat/Fejelés	N/A
Ház	Aluminium
Szerelhetőség	Mennyezetbe süllyesztett szerelés
Beépített jelenlétérzékelő	Nincs
Általános alkalmazás	Vendéglátás, Iroda, Kiskereskedelem
Üzemi hőmérséklet-tartomány (°C)	25°C...+25°C
Teljesítmény környezeti hőmérséklet Tq (° C)	25
Virtual assistant compatibility	N/A
ETIM osztály	EC001744
Garancia	5 év

Optikai adatok

Lámpatest fényárama (lm)	3766
Lámpatest fényhasznosítása (lm/W)	126
LOR (%)	100
Színhőmérséklet (K)	4000
Színvisszaadás (Ra)	80
Színkonzisztencia (SDCM)	SDCM3
Színkonzisztencia	3
Sugárzási szög (°)	85
Szórástípus	Diffúz
Káprázás elleni védelem	< 26
Fotobiológiai kockázati csoport	RG0

Elektromos adatok

Teljes energiafogyasztás (W)	30
Elsődleges tápfeszültség/termékfeszültség – min (V)	220
Elsődleges tápfeszültség/termékfeszültség – max (V)	240
Fényforrás teljesítménytényezője	0.95
THD (230 V, 50 Hz, teljes terhelés, 100% fényerő-szabályozási szinten) ≤ xx,x%	15
Elektromos védelem	Osztály II
Szükségessé vezérlőberendezés	Igen
Előtét típusa	Elektronikus előtét
Előtét felszerelése	Távvezérlésű
Dimmelhető	Nem
Fényáram szabályozás	NincsFényáram szabályozás
Driver áramerőssége (mA)	600
Bekapcsolási túláram (A)	25
Bekapcsolási túláram időtartama (µs)	150
A beépített fényforrás energiahatékonysági osztálya (A->G)	C
Névleges frekvencia (Hz)	50/60Hz
Lámpatestek max. száma 10A C megszakítónként	24
Lámpatestek max. száma 13A C megszakítónként	32
Lámpatestek max. száma 16A C megszakítónként	40
Lámpatestek max. száma 20A C megszakítónként	51
Lámpatestek max. száma 10A B megszakítónként	14
Lámpatestek max. száma 13A B megszakítónként	19
Lámpatestek max. száma 16A B megszakítónként	24
Lámpatestek max. száma 20A B megszakítónként	30
Csatlakoztatható vezető keresztmetszete - Min (mm ²)	0.5

ASCENT 100 II ARCH 3700 4K STD 160

Cikkszám 2060575

Concord

Csatlakoztatható vezető keresztmetszete - Max (mm ²)	1.5
Élettartam adatok	
Élettartam L70:B50	100000
Élettartam L80:B20	100000
Élettartam L90:B10	47000
Fizikai adatok	
Ház színe	RAL 9016 - Közlekedési fehér / keret
IP-besorolás	IP40/20
IK besorolás	IK02
Diffúzor megmunkálása	Opál
Diffúzor anyaga	PMMA akril
Reflektor megmunkálása	Magasfényű
Névleges termékmagasság (mm)	94
Névleges termékátmérő (mm)	189
Súly (kg)	1.2

Csomagolás

Termék EAN-kódja	5025768605750
Egyedi csomagolás hossza / magassága (cm)	25.0
Egyedi csomagolás szélessége (cm)	20.0
Egyedi csomagolás mélysége (cm)	25.0
DUN14 (belső)	05025768605750
Mennyiség egy külső csomagban	1
Gyűjtő csomagolás hossza / magassága (cm)	25.0
Gyűjtő csomagolás szélessége (cm)	20.0
Gyűjtő csomagolás mélysége (cm)	25.0

Biztonsági adatok

Izzószál teszt (°C)	650
Optimális működési feltétel (°C)	25-25