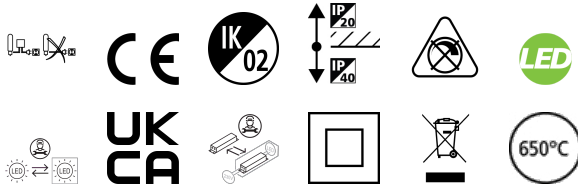


ASCENT 100 II DECO 900 4K STD EMG 120

Cikkszám 2060616

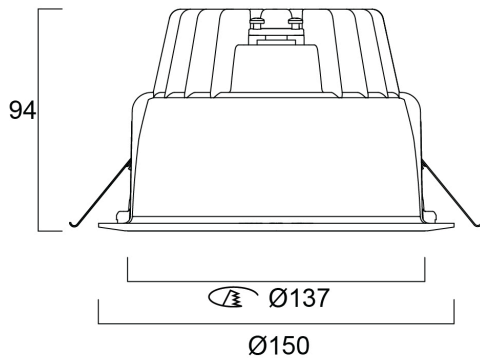
Concord



The ASCENT 100 II DECO 900 4K STD EMG 120 is a high efficient non dimmable downlight luminaire with 3 hour emergency, Colour rendering index Ra >80, Colour temperature: 4000K Neutral White, Class II, Protection rating IP40/IP20, Cut out dimensions: 137mm

Műszaki eszközök

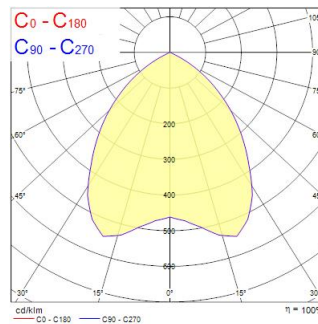
Méretetek (mm)



Fotometriák

Distance [m]	Cone diameter [m]	Beam diameter [m]	Illuminance [lx]
0.5	0.84	Ø101	1719
1.0	1.68	Ø101	430
1.5	2.53	Ø101	191
2.0	3.37	Ø101	107
2.5	4.21	Ø101	69
3.0	5.05	Ø101	46

Distance [m] Cone diameter [m] Beam diameter [m] Illuminance [lx]
C0 - C180 (Half beam angle: 86.6°)



ASCENT 100 II DECO 900 4K STD EMG 120

Cikkszám 2060616

Concord

Általános adatok

Termék neve	ASCENT 100 II DECO 900 4K STD EMG 120
Technológia	LED
Foglalat/Fejelés	N/A
Ház	Alumínium
Szerelhetőség	Mennyezetbe süllyesztett szerelés
Általános alkalmazás	Vendéglátás, Iroda, Kiskereskedelem
Üzemi hőmérséklet-tartomány (°C)	0°C...+25°C
Teljesítmény környezeti hőmérséklet Tq (°C)	25
ETIM osztály	EC001744
Garancia	5 év

Optikai adatok

Lámpatest fényárama (lm)	931
Lámpatest fényhasznosítása (lm/W)	93
LOR (%)	100
Színhőmérséklet (K)	4000
Színvisszaadás (Ra)	80
Színkonzisztencia	3
Sugárzási szög (°)	85
Káprázás elleni védelem	< 22
Fotobiológiai kockázati csoport	RG0

Elektromos adatok

Teljes energiafogyasztás (W)	10
Elsődleges tápfeszültség/termékfeszültség – min (V)	220
Elsődleges tápfeszültség/termékfeszültség – max (V)	240
Fényforrás teljesítménytényezője	0.90
THD (230 V, 50 Hz, teljes terhelés, 100% fényerő-szabályozási szinten) ≤ xx,x%	15
Elektromos védelem	Osztály II
Szükséges vezérlőberendezés	Igen
Előttét típusa	Elektronikus előttét
Előttét felszerelése	Távvezérlésű
Dimmelhető	Nem
Fényáram szabályozás	NincsFényáram szabályozás
Driver áramerőssége (mA)	150
Bekapcsolási túláram (A)	8
A beépített fényforrás energiahatékonysági osztálya (A->G)	C
Névleges frekvencia (Hz)	50/60Hz
Lámpatestek max. száma 10A B megszakítónként	38
Lámpatestek max. száma 16A B megszakítónként	60

Élettartam adatok

Élettartam L70:B50	100000
Élettartam L80:B20	87500
Élettartam L90:B10	39000

ASCENT 100 II DECO 900 4K STD EMG 120

Cikkszám 2060616

Concord

Fizikai adatok

Ház színe	RAL 9016 - Közlekedési fehér / keret
IP-besorolás	IP40/20
IK besorolás	IK02
Diffúzor megmunkálása	Opál
Diffúzor anyaga	PMMA akril
Névleges termékszélesség (mm)	150
Névleges termékmagasság (mm)	94
Névleges termékátmérő (mm)	150
Súly (kg)	1.43

Csomagolás

Termék EAN-kódja	5025768606160
Egyedi csomagolás hossza / magassága (cm)	30.0
Egyedi csomagolás szélessége (cm)	30.0
Egyedi csomagolás mélysége (cm)	12.5
DUN14 (belső)	05025768606160
Mennyiség egy külső csomagban	1
Gyűjtő csomagolás hossza / magassága (cm)	30.0
Gyűjtő csomagolás szélessége (cm)	30.0
Gyűjtő csomagolás mélysége (cm)	12.5

Biztonsági adatok

Izzószál teszt (°C)	650
---------------------	-----