

ASCENT 100 II DECO 2700 3K DALI 160

Cikkszám 2060652

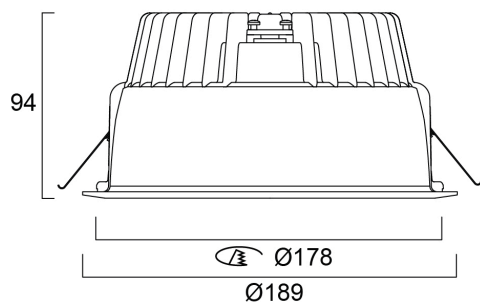
Concord



The ASCENT 100 II DECO 2700 3K DALI 160 is a high efficient DALI dimmable downlight luminaire, Colour rendering index Ra >80, Colour temperature: 3000K Warm White, Class II, Protection rating IP40/IP20, Cut out dimensions: 178mm

Műszaki eszközök

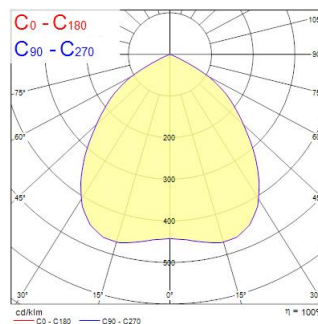
Méretetek (mm)



Fotometriák

Distance [m]	Cone diameter [m]	Beam angle [°]	Illuminance [lx]
0.5	1.08	50°	488
1.0	2.17	50°	117
1.5	3.25	50°	51
2.0	4.33	50°	29
2.5	5.42	50°	19
3.0	6.50	50°	13

Distance [m] Cone diameter [m] Illuminance [lx]
C0 - C180 (Half beam angle: 94.6°)



ASCENT 100 II DECO 2700 3K DALI 160

Cikkszám 2060652

Concord

Általános adatok

Termék neve	ASCENT 100 II DECO 2700 3K DALI 160
Technológia	LED
Foglalat/Fejelés	N/A
Ház	Aluminium
Szerelhetőség	Mennyezetbe süllyesztett szerelés
Beépített jelenlétérzékelő	Nincs
Általános alkalmazás	Vendéglátás, Iroda, Kiskereskedelem
Üzemi hőmérséklet-tartomány (°C)	25°C...+25°C
Teljesítmény környezeti hőmérséklet Tq (° C)	25
Virtual assistant compatibility	
ETIM osztály	EC001744
Garancia	5 év

Optikai adatok

Lámpatest fényárama (lm)	2649
Lámpatest fényhasznosítása (lm/W)	139
LOR (%)	100
Színhőmérséklet (K)	3000
Színvisszaadás (Ra)	80
Színkonzisztencia	3
Színkonzisztencia (SDCM)	SDCM3
Sugárzási szög (°)	85
Szórástípus	Diffúz
Káprázás elleni védelem	< 25
Fotobiológiai kockázati csoport	RG0

Elektromos adatok

Teljes energiafogyasztás (W)	19
Elsődleges tápfeszültség/termékfeszültség – min (V)	220.0
Elsődleges tápfeszültség/termékfeszültség – max (V)	240.0
Fényforrás teljesítménytényezője	0.95
THD (230 V, 50 Hz, teljes terhelés, 100% fényerő-szabályozási szinten) ≤ xx,x%	10
Elektromos védelem	Osztály II
Szükséges vezérlőberendezés	Igen
Előtét típusa	Elektronikus előtét
Előtét felszerelése	Távvezérlésű
Dimmelhető	Igen
Fényáram szabályozás	DALI-2 , Kapcsoló- vezérelt (hálózati)Fényáram szabályozás
Driver áramerőssége (mA)	400
Bekapcsolási túláram (A)	5
Bekapcsolási túláram időtartama (µs)	20
A beépített fényforrás energiahatékonysági osztálya (A->G)	D
Névleges frekvencia (Hz)	50/60Hz
Lámpatestek max. száma 10A C megszakítónként	50
Lámpatestek max. száma 16A C megszakítónként	82
Lámpatestek max. száma 10A B megszakítónként	82
Lámpatestek max. száma 16A B megszakítónként	130
Csatlakoztatható vezetők keresztmetszete - Min (mm ²)	0.5
Csatlakoztatható vezetők keresztmetszete - Max (mm ²)	1.5

ASCENT 100 II DECO 2700 3K DALI 160

Cikkszám 2060652

Concord

Élettartam adatok

Élettartam L70:B50	100000
Élettartam L80:B20	100000
Élettartam L90:B10	580000

Fizikai adatok

Ház színe	RAL 9016 - Közlekedési fehér / keret
IP-besorolás	IP40/20
IK besorolás	IK02
Diffúzor megmunkálása	Opál
Diffúzor anyaga	PMMA akril
Reflektor megmunkálása	Magasfényű
Névleges termékmagasság (mm)	94
Névleges termékátmérő (mm)	189
Súly (kg)	1.2

Csomagolás

Termék EAN-kódja	5025768606528
Egyedi csomagolás hossza / magassága (cm)	25.0
Egyedi csomagolás szélessége (cm)	20.0
Egyedi csomagolás mélysége (cm)	25.0
DUN14 (belső)	05025768606528
Mennyiség egy külső csomagban	1
Gyűjtő csomagolás hossza / magassága (cm)	25.0
Gyűjtő csomagolás szélessége (cm)	20.0
Gyűjtő csomagolás mélysége (cm)	25.0
Biztonsági adatok	
Izzószál teszt (°C)	650
Optimális működési feltétel (°C)	25-25