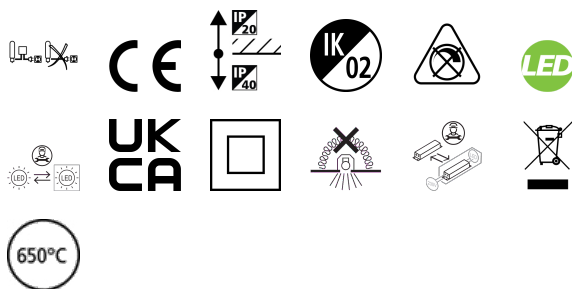


# ASCENT 100 II DECO 2700 4K STD EMG 160

Cikkszám 2060656

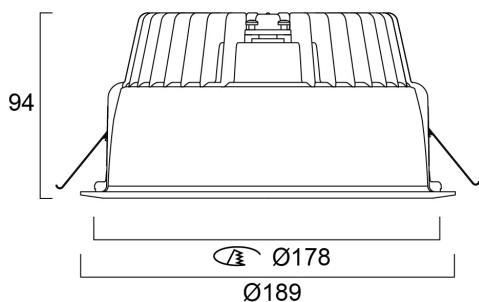
Concord



The ASCENT 100 II DECO 2700 4K STD EMG 160 is a high efficient non dimmable downlight luminaire with 3 hour emergency, Colour rendering index Ra >80, Colour temperature: 4000K Neutral White, Class II, Protection rating IP40/IP20, Cut out dimensions: 178mm

## Műszaki eszközök

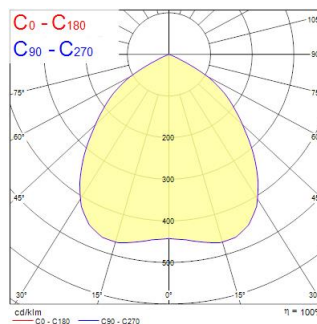
### Méretetek (mm)



### Fotometriák

Distance [m]	Cone diameter [m]	Beam diameter [m]	Illuminance [lx]
0.5	1.08	Ø178	436
1.0	2.17	Ø178	124
1.5	3.25	Ø178	54
2.0	4.33	Ø178	30
2.5	5.42	Ø178	19
3.0	6.50	Ø178	13

Distance [m] Cone diameter [m] Illuminance [lx]  
C0 - C180 (Half beam angle: 94.6°)



# ASCENT 100 II DECO 2700 4K STD EMG 160

Cikkszám 2060656

Concord

## Általános adatok

Termék neve	ASCENT 100 II DECO 2700 4K STD EMG 160
Technológia	LED
Foglalat/Fejelés	N/A
Ház	Aluminium
Szerelhetőség	Mennyezetbe süllyesztett szerelés
Beépített jelenlétérzékelő	Nincs
Általános alkalmazás	Vendéglátás, Iroda, Kiskereskedelem
Üzemi hőmérséklet-tartomány (°C)	25°C...+25°C
Teljesítmény környezeti hőmérséklet Tq (° C)	25
Virtual assistant compatibility	N/A
ETIM osztály	EC001744
Garancia	5 év

## Optikai adatok

Lámpatest fényárama (lm)	2767
Lámpatest fényhasznosítása (lm/W)	126
LOR (%)	100
Színhőmérséklet (K)	4000
Színvisszaadás (Ra)	80
Színkonzisztencia (SDCM)	SDCM3
Színkonzisztencia	3
Sugárzási szög (°)	85
Szórástípus	Diffúz
Káprázás elleni védelem	< 25
Fotobiológiai kockázati csoport	RG0

## Elektromos adatok

Teljes energiafogyasztás (W)	22
Elsődleges tápfeszültség/termékfeszültség – min (V)	220
Elsődleges tápfeszültség/termékfeszültség – max (V)	240
Fényforrás teljesítménytényezője	0.95
THD (230 V, 50 Hz, teljes terhelés, 100% fényerő-szabályozási szinten) ≤ xx,x%	10
Elektromos védelem	Osztály II
Szükséges vezérlőberendezés	Igen
Előtét típusa	Elektronikus előtét
Előtét felszerelése	Távvezérlésű
Dimmelhető	Nem
Fényáram szabályozás	NincsFényáram szabályozás
Driver áramerőssége (mA)	400
Bekapcsolási túláram (A)	5
Bekapcsolási túláram időtartama (µs)	50
A beépített fényforrás energiahatékonysági osztálya (A->G)	C
Névleges frekvencia (Hz)	50/60Hz
Lámpatestek max. száma 10A C megszakítónként	50
Lámpatestek max. száma 16A C megszakítónként	80
Lámpatestek max. száma 16A B megszakítónként	50
Csatlakoztatható vezető keresztmetszete - Min (mm <sup>2</sup> )	0.5
Csatlakoztatható vezető keresztmetszete - Max (mm <sup>2</sup> )	1.5

## Élettartam adatok

Élettartam L70:B50	100000
Élettartam L80:B20	100000
Élettartam L90:B10	580000

# ASCENT 100 II DECO 2700 4K STD EMG 160

Cikkszám 2060656

Concord

## Fizikai adatok

Ház színe	RAL 9016 - Közlekedési fehér / keret
IP-besorolás	IP40/20
IK besorolás	IK02
Diffúzor megmunkálása	Opál
Diffúzor anyaga	PMMA akril
Reflektor megmunkálása	Magasfényű
Névleges termékmagasság (mm)	94
Névleges termékátmérő (mm)	189
Súly (kg)	1.92

## Csomagolás

Termék EAN-kódja	5025768606566
Egyedi csomagolás hossza / magassága (cm)	30.0
Egyedi csomagolás szélessége (cm)	30.0
Egyedi csomagolás mélysége (cm)	12.5
DUN14 (belső)	05025768606566
Mennyiség egy külső csomagban	1
Gyűjtő csomagolás hossza / magassága (cm)	30.0
Gyűjtő csomagolás szélessége (cm)	30.0
Gyűjtő csomagolás mélysége (cm)	12.5

## Biztonsági adatok

Izzószál teszt (°C)	650
Optimális működési feltétel (°C)	25-25