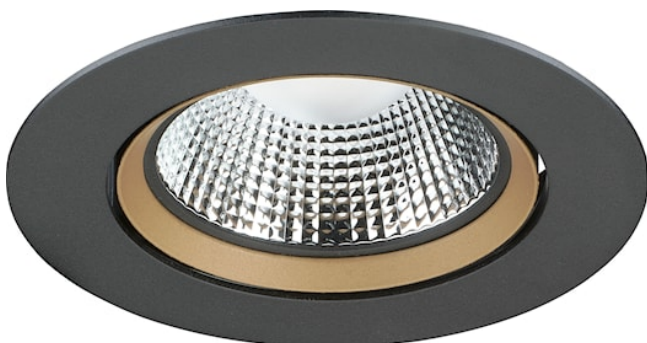


# EXPOSPOT 90 ADJUSTABLE HO RA90 3000K MB BLACK

Cikkszám 2070111

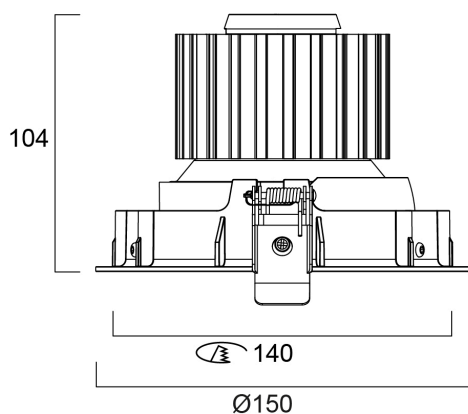
Concord



Integrated LED adjustable accent downlight, single head, ideal for retail and display applications, die-cast aluminium body, black colour housing, passive cooling, beam angle: 44°, optics: aluminium reflector and lens combination, colour temperature: 3000K, total system power: 35W, total fixture output: 3180lm, 91lm/W, LOR: 100%, colour rendering: Ra 90 typical, LED Chromacity: 3 step MacAdam ellipse, IR/UV free light source without heat radiation, operating voltage: 220-240V / 50-60Hz, electronic driver, non-dimmable, electrical protection: CLASS II, ingress protection rating: IP20, suitable for internal environment only, ceiling cut-out: 140mm, outer dimensions: 150x104mm, weight: 0.77kg.

## Műszaki eszközök

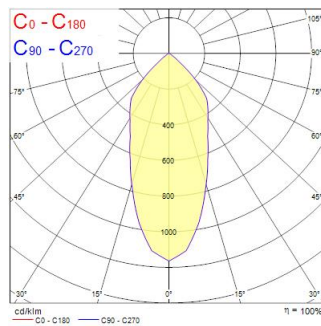
### Méretek (mm)



### Fotometriák

Distance [m]	Cone diameter [m]	Beam angle [°]	Illuminance [lx]
0.5	0.41	44.2°	14811
1.0	0.81	44.2°	3703
1.5	1.22	44.2°	1646
2.0	1.62	44.2°	908
2.5	2.03	44.2°	582
3.0	2.44	44.2°	411

— C0 - C180 (Half beam angle: 44.2°)



# EXPOSPOT 90 ADJUSTABLE HO RA90 3000K MB BLACK

Cikkszám 2070111

Concord

## Általános adatok

Termék neve	EXPOSPOT 90 ADJUSTABLE HO RA90 3000K MB BLACK
Technológia	LED
Foglat/Fejelés	N/A
Ház	Aluminium
Szerelhetőség	Mennyezetbe süllyesztett szerelés
Beépített jelenlétérzékelő	Nincs
Lámpatest besorolása	Zárt
Általános alkalmazás	Vendéglátás, Múzeumok és galériák, Kiskereskedelem
Üzemi hőmérséklet-tartomány (°C)	25°C...+25°C
Teljesítmény környezeti hőmérséklet Tq (° C)	25
Virtual assistant compatibility	N/A
ETIM osztály	EC001744
Garancia	5 év

## Optikai adatok

Lámpatest fényárama (lm)	3180
Lámpatest fényhasznosítása (lm/W)	91
LOR (%)	100
Színhőmérséklet (K)	3000
Light colour	Meleg fehér
Színvisszaadás (Ra)	90
Színkonzisztencia (SDCM)	SDCM3
Sugárzási szög (°)	44
Szórástípus	Diffúz
Fotobiológiai kockázati csoport	RG1

## Elektromos adatok

Teljes energiafogyasztás (W)	35
Elsődleges tápfeszültség/termékfeszültség – min (V)	220
Elsődleges tápfeszültség/termékfeszültség – max (V)	240
Fényforrás teljesítménytényezője	0.95
THD (230 V, 50 Hz, teljes terhelés, 100% fényerő-szabályozási szinten) ≤ xx,x%	10
Elektromos védelem	Osztály II
Szükségessé vezérlőberendezés	Nem
Előttét típusa	Elektronikus előttét
Előttét felszerelése	Távvezérlésű
Dimmelhető	Nem
Fényáram szabályozás	NincsFényáram szabályozás
Driver áramerőssége (mA)	300
Bekapcsolási túláram (A)	17
Bekapcsolási túláram időtartama (µs)	199
A beépített fényforrás energiahatékonysági osztálya (A->G)	E
Névleges frekvencia (Hz)	50/60Hz
Lámpatestek max. száma 10A C megszakítónként	31
Lámpatestek max. száma 13A C megszakítónként	41
Lámpatestek max. száma 16A C megszakítónként	51
Lámpatestek max. száma 20A C megszakítónként	65
Lámpatestek max. száma 10A B megszakítónként	19
Lámpatestek max. száma 13A B megszakítónként	25
Lámpatestek max. száma 16A B megszakítónként	31
Lámpatestek max. száma 20A B megszakítónként	39
Csatlakoztatható vezető keresztmetszete - Min (mm <sup>2</sup> )	0.5

# EXPOSPOT 90 ADJUSTABLE HO RA90 3000K MB BLACK

Cikkszám 2070111

Concord

Csatlakoztatható vezető keresztmetszete - Max (mm <sup>2</sup> )	1.5
<b>Élettartam adatok</b>	
Élettartam L70:B50	100000
Élettartam L80:B20	100000
Élettartam L90:B10	54500
<b>Fizikai adatok</b>	
Ház színe	Fekete
IP-besorolás	IP20
IK besorolás	IK02
Diffúzor megmunkálása	Prizma
Diffúzor anyaga	Egyéb
Reflektor megmunkálása	Egyéb
Névleges termékszélesség (mm)	150
Névleges termékmagasság (mm)	104
Súly (kg)	0.77
Süllyesztésimélység (mm)	104

## Csomagolás

Termék EAN-kódja	5025768701117
Egyedi csomagolás hossza / magassága (cm)	18.0
Egyedi csomagolás szélessége (cm)	18.0
Egyedi csomagolás mélysége (cm)	16.0
DUN14 (belső)	05025768701117
Mennyiség egy külső csomagban	1
Gyűjtő csomagolás hossza / magassága (cm)	18.0
Gyűjtő csomagolás szélessége (cm)	18.0
Gyűjtő csomagolás mélysége (cm)	16.0

## Biztonsági adatok

Izzószál teszt (°C)	850
Optimális működési feltétel (°C)	25-25