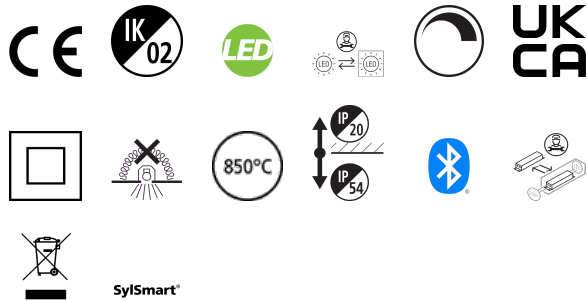


Solstice 150 2000lm 940 SSC01D

Cikkszám 2070140

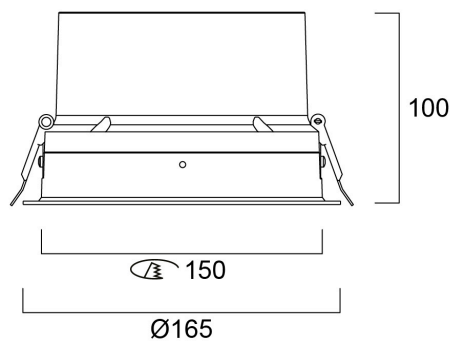
Concord



The Solstice 150 2000lm 940 SSC is a high efficient SSC dimmable downlight luminaire, Colour rendering index Ra>90, Colour temperature: 4000K Neutral White, Class II, Protection rating IP40/IP20, Cut out dimensions: 150mm.

Műszaki eszközök

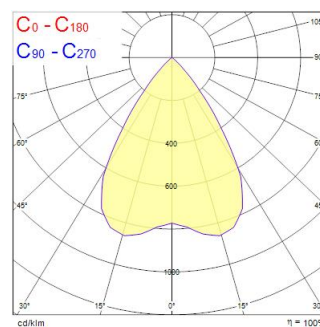
Méretek (mm)



Fotometriák

| Distance [m] | Cone diameter [m] | Beam angle [°] | Illuminance [lx] |
|--------------|-------------------|----------------|------------------|
| 0.5 | 0.68 | 60° | 6175 |
| 1.0 | 1.36 | 60° | 1545 |
| 1.5 | 2.05 | 60° | 686 |
| 2.0 | 2.73 | 60° | 396 |
| 2.5 | 3.41 | 60° | 247 |
| 3.0 | 4.09 | 60° | 172 |

Distance [m] Cone diameter [m] Illuminance [lx]
C0 - C180 (Half beam angle: 66.6°)



Solstice 150 2000lm 940 SSC01D

Cikkszám 2070140

Concord

Általános adatok

| | |
|--|-------------------------------------|
| Termék neve | Solstice 150 2000lm 940 SSC01D |
| Technológia | LED |
| Foglalat/Fejelés | N/A |
| Ház | Aluminium |
| Szerelhetőség | Mennyezetbe süllyesztett szerelés |
| Beépített jelenlétérzékelő | Nincs |
| Általános alkalmazás | Vendéglátás, Iroda, Kiskereskedelem |
| Üzemi hőmérséklet-tartomány (°C) | -10°C...+40°C |
| Teljesítmény környezeti hőmérséklet Tq (° C) | 40 |
| Virtual assistant compatibility | N/A |
| ETIM osztály | EC001744 |
| E-szám Finnország | 4262051 |
| Garancia | 5 év |

Optikai adatok

| | |
|-----------------------------------|----------------|
| Lámpatest fényárama (lm) | 2000 |
| Lámpatest fényhasznosítása (lm/W) | 133 |
| LOR (%) | 100 |
| Színhőmérséklet (K) | 4000 |
| Light colour | Semleges fehér |
| Színvisszaadás (Ra) | 90 |
| Színkonzisztencia (SDCM) | SDCM3 |
| Színkonzisztencia | 3 |
| Sugárzási szög (°) | 70 |
| Szórástípus | Szimmetrikus |
| Káprázás elleni védelem | < 19 |
| Fotobiológiai kockázati csoport | RG0 |

Elektromos adatok

| | |
|--|---|
| Teljes energiafogyasztás (W) | 15 |
| Áramerősség (A) | 400 |
| Elsődleges tápfeszültség/termékfeszültség – min (V) | 220.0 |
| Elsődleges tápfeszültség/termékfeszültség – max (V) | 240.0 |
| Fényforrás teljesítménytényezője | 0.96 |
| THD (230 V, 50 Hz, teljes terhelés, 100% fényerő-szabályozási szinten) ≤ xx,x% | 3 |
| Elektromos védelem | Osztály II |
| Szükséges vezérlőberendezés | Nem |
| Előttét típusa | LED-es állandó áramú vezérlő |
| Dimmelhető | Igen |
| Fényáram szabályozás | SylSmart Standalone (SSC)Fényáram szabályozás |
| Minimális fényerő-szabályozási szint (%) | 1 |
| Driver áramerőssége (mA) | 400 |
| Bekapcsolási túláram (A) | 20 |
| Bekapcsolási túláram időtartama (µs) | 140 |
| A beépített fényforrás energiahatékonysági osztálya (A->G) | C |
| Névleges frekvencia (Hz) | 50/60Hz |
| LED villódzási ráta | Ultra alacsony (5% vagy kevesebb) |
| Lámpatestek max. száma 10A C megszakítónként | 40 |
| Lámpatestek max. száma 13A C megszakítónként | 56 |
| Lámpatestek max. száma 16A C megszakítónként | 64 |
| Lámpatestek max. száma 20A C megszakítónként | 80 |
| Lámpatestek max. száma 10A B megszakítónként | 21 |
| Lámpatestek max. száma 13A B megszakítónként | 28 |
| Lámpatestek max. száma 16A B megszakítónként | 35 |

Solstice 150 2000lm 940 SSC01D

Cikkszám 2070140

Concord

| | |
|--|-----|
| Lámpatestek max. száma 20A B megszakítónként | 44 |
| Csatlakoztatható vezetõ keresztmetszete - Min (mm ²) | 0.5 |
| Csatlakoztatható vezetõ keresztmetszete - Max (mm ²) | 2.5 |

Élettartam adatok

| | |
|--------------------|--------|
| Élettartam L70:B50 | 120000 |
| Élettartam L80:B20 | 120000 |
| Élettartam L80:B10 | 120000 |
| Élettartam L90:B10 | 74000 |

Fizikai adatok

| | |
|--------------------------------|--------------------------------------|
| Ház színe | RAL 9016 - Közlekedési fehér / keret |
| IP-besorolás | IP54/20 |
| IK besorolás | IK02 |
| Diffúzor megmunkálása | Diffúz |
| Diffúzor anyaga | PC polikarbonát |
| Reflektor megmunkálása | Magasfényű |
| Névleges termékmagasság (mm) | 100 |
| Névleges termékátmérő (mm) | 165 |
| Kivágási átmérő (mm) | 150 |
| Max. fényforrásátmérő (mm) - D | 165 |
| Súly (kg) | 0.95 |
| Süllyesztésimélység (mm) | 150 |

Csomagolás

| | |
|---|----------------|
| Termék EAN-kódja | 5025768701407 |
| Egyedi csomagolás hossza / magassága (cm) | 30.3 |
| Egyedi csomagolás szélessége (cm) | 30.3 |
| Egyedi csomagolás mélysége (cm) | 18.0 |
| DUN14 (belső) | 05025768701407 |
| Mennyiség egy külső csomagban | 1 |
| Gyűjtő csomagolás hossza / magassága (cm) | 30.3 |
| Gyűjtő csomagolás szélessége (cm) | 30.3 |
| Gyűjtő csomagolás mélysége (cm) | 18.0 |

Biztonsági adatok

| | |
|----------------------------------|--------|
| Izzószál teszt (°C) | 850 |
| Optimális működési feltétel (°C) | -10-40 |