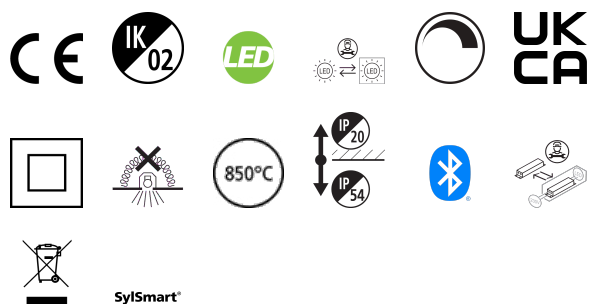


Solstice 150 1550lm LUMI 940 SSC01D

Cikkszám 2070144

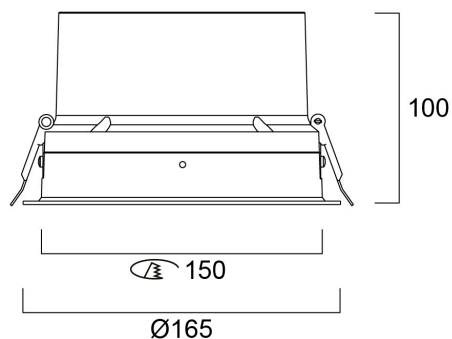
Concord



The Solstice 150 1550lm LUMI 940 SSC is a high efficient SSC dimmable downlight luminaire, Colour rendering index Ra>97, Colour temperature: 4000K Neutral White, Class II, Protection rating IP40/IP20, Cut out dimensions: 150mm.Melanopic Ratio /MEER 0.801

Műszaki eszközök

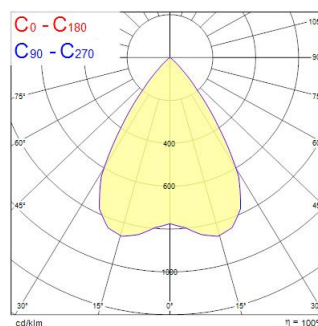
Méretetek (mm)



Fotometriák

Distance [m]	Cone diameter [m]	Beam diameter [m]	Illuminance [lx]
0.5	0.68	Ø101	405
1.0	1.36	Ø101	101
1.5	2.04	Ø101	54
2.0	2.72	Ø101	30
2.5	3.40	Ø101	19
3.0	4.08	Ø101	13

Distance [m] Cone diameter [m] Illuminance [lx]
C0 - C180 (Half beam angle: 66.4°)



Solstice 150 1550lm LUMI 940 SSC01D

Cikkszám 2070144

Concord

Általános adatok

Termék neve	Solstice 150 1550lm LUMI 940 SSC01D
Technológia	LED
Foglalat/Fejelés	N/A
Ház	Aluminium
Szerelhetőség	Mennyezetbe süllyesztett szerelés
Beépített jelenlétérzékelő	Nincs
Általános alkalmazás	Vendéglátás, Iroda, Kiskereskedelem
Üzemi hőmérséklet-tartomány (°C)	-10°C...+40°C
Teljesítmény környezeti hőmérséklet Tq (° C)	40
Virtual assistant compatibility	N/A
ETIM osztály	EC001744
E-szám Finnország	4262057
Garancia	5 év

Optikai adatok

Lámpatest fényárama (lm)	1550
Lámpatest fényhasznosítása (lm/W)	91
LOR (%)	100
Színhőmérséklet (K)	4000
Light colour	Semleges fehér
Színvisszaadás (Ra)	97
Színkonzisztencia	3
Színkonzisztencia (SDCM)	SDCM3
Sugárzási szög (°)	70
Szórástípus	Szimmetrikus
Káprázás elleni védelem	< 19
Fotobiológiai kockázati csoport	RG1

Elektromos adatok

Teljes energiafogyasztás (W)	17
Elsődleges tápfeszültség/termékfeszültség – min (V)	220.0
Elsődleges tápfeszültség/termékfeszültség – max (V)	240.0
Fényforrás teljesítménytényezője	0.96
THD (230 V, 50 Hz, teljes terhelés, 100% fényerő-szabályozási szinten) ≤ xx,x%	3
Elektromos védelem	Osztály II
Szükséges vezérlőberendezés	Nem
Előttét típusa	LED-es állandó áramú vezérlő
Dimmelhető	Igen
Fényáram szabályozás	SylSmart Standalone (SSC)Fényáram szabályozás
Minimális fényerő-szabályozási szint (%)	1
Driver áramerőssége (mA)	450
Bekapcsolási túláram (A)	20
Bekapcsolási túláram időtartama (µs)	140
A beépített fényforrás energiahatékonysági osztálya (A->G)	E
Névleges frekvencia (Hz)	50/60Hz
LED villódzási ráta	Ultra alacsony (5% vagy kevesebb)
Lámpatestek max. száma 10A C megszakítónként	40
Lámpatestek max. száma 13A C megszakítónként	56
Lámpatestek max. száma 16A C megszakítónként	64
Lámpatestek max. száma 20A C megszakítónként	80
Lámpatestek max. száma 10A B megszakítónként	21
Lámpatestek max. száma 13A B megszakítónként	28
Lámpatestek max. száma 16A B megszakítónként	35

Solstice 150 1550lm LUMI 940 SSC01D

Cikkszám 2070144

Concord

Lámpatestek max. száma 20A B megszakítónként	44
Csatlakoztatható vezetõ keresztmetszete - Min (mm ²)	0.5
Csatlakoztatható vezetõ keresztmetszete - Max (mm ²)	2.5
Élettartam adatok	
Élettartam L70:B50	90000
Élettartam L80:B20	90000
Élettartam L80:B10	90000
Élettartam L90:B10	90000
Fizikai adatok	
Ház színe	RAL 9016 - Közlekedési fehér / keret
IP-besorolás	IP54/20
IK besorolás	IK02
Diffúzor megmunkálása	Diffúz
Diffúzor anyaga	PC polikarbonát
Reflektor megmunkálása	Magasfényű
Névleges termékmagasság (mm)	100
Névleges termékátmérõ (mm)	165
Kivágási átmérõ (mm)	150
Max. fényforrásátmérõ (mm) - D	165
Súly (kg)	0.95
Süllyesztésimélység (mm)	150

Csomagolás

Termék EAN-kódja	5025768701445
Egyedi csomagolás hossza / magassága (cm)	30.3
Egyedi csomagolás szélessége (cm)	30.3
Egyedi csomagolás mélysége (cm)	18.0
DUN14 (belső)	05025768701445
Mennyiség egy külsõ csomagban	1
Gyűjtõ csomagolás hossza / magassága (cm)	30.3
Gyűjtõ csomagolás szélessége (cm)	30.3
Gyűjtõ csomagolás mélysége (cm)	18.0

Biztonsági adatok

Izzószál teszt (°C)	850
Optimális működési feltétel (°C)	-10-40