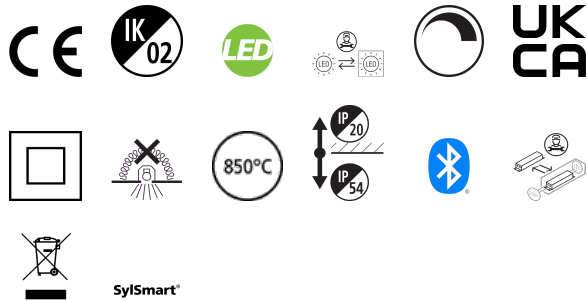


Solstice 200 Lumi HCL TW SSC01D

Cikkszám 2070164

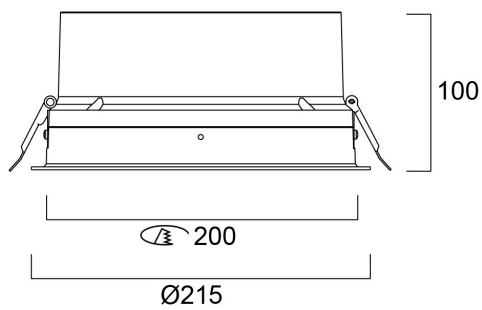
Concord



Solstice 200 Lumi HCL TW SSC . Melanopic Ratio /MEER 2700K-0.517, 4000K-0.868, 6500K-1.14

Műszaki eszközök

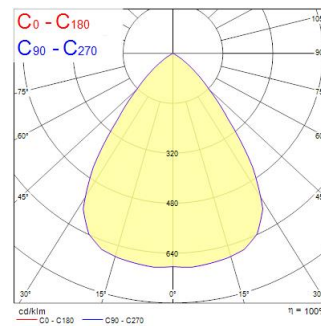
Méretek (mm)



Fotometriák

Distance [m]	Cone diameter [m]	Beam angle	Beam diameter	Illuminance [lx]
0.5	0.78	37°	543	130
1.0	1.56	37°	1306	32
1.5	2.34	37°	616	13
2.0	3.11	37°	346	8
2.5	3.89	37°	222	6
3.0	4.67	37°	154	5

Distance [m] Cone diameter [m] Illuminance [lx]
C0 - C180 (Half beam angle: 75.0°)



Solstice 200 Lumi HCL TW SSC01D

Cikkszám 2070164

Concord

Általános adatok

Termék neve	Solstice 200 Lumi HCL TW SSC01D
Technológia	LED
Foglalat/Fejelés	N/A
Ház	Alumínium
Szerelhetőség	Mennyezetbe süllyesztett szerelés
Beépített jelenlétérzékelő	Nincs
Általános alkalmazás	Vendéglátás, Iroda, Kiskereskedelem
Üzemi hőmérséklet-tartomány (°C)	-10°C...+40°C
Teljesítmény környezeti hőmérséklet Tq (°C)	40
Virtual assistant compatibility	N/A
ETIM osztály	EC001744
E-szám Finnország	4262091
Garancia	5 év

Optikai adatok

Lámpatest fényárama (lm)	2050
Lámpatest fényhasznosítása (lm/W)	93
LOR (%)	100
Light colour	Színhőmérséklet-szabályozható HCL
Színvisszaadás (Ra)	95
Színkonzisztencia	3
Színkonzisztencia (SDCM)	SDCM3
Sugárzási szög (°)	70
Szórástípus	Szimmetrikus
Káprázás elleni védelem	< 19
Fotobiológiai kockázati csoport	RG0

Elektromos adatok

Vészhelyzet típusa	
Teljes energiafogyasztás (W)	22
Áramerősség (A)	450
Elsődleges tápfeszültség/termékfeszültség – min (V)	220.0
Elsődleges tápfeszültség/termékfeszültség – max (V)	240.0
Fényforrás teljesítménytényezője	0.96
THD (230 V, 50 Hz, teljes terhelés, 100% fényerő-szabályozási szinten) ≤ xx,x%	10
Elektromos védelem	Osztály II
Szükségessé vezérlőberendezés	Nem
Előtét típusa	LED-es állandó áramú vezérlő
Dimmelhető	Igen
Fényáram szabályozás	SylSmart Standalone (SSC)Fényáram szabályozás
Minimális fényerő-szabályozási szint (%)	1
Driver áramerőssége (mA)	450
Bekapcsolási túláram (A)	26
Bekapcsolási túláram időtartama (µs)	224
A beépített fényforrás energiahatékonysági osztálya (A->G)	E
Névleges frekvencia (Hz)	50/60Hz
LED villódzási ráta	Ultra alacsony (5% vagy kevesebb)
Lámpatestek max. száma 10A C megszakítónként	16
Lámpatestek max. száma 13A C megszakítónként	21
Lámpatestek max. száma 16A C megszakítónként	26
Lámpatestek max. száma 20A C megszakítónként	33
Lámpatestek max. száma 10A B megszakítónként	10
Lámpatestek max. száma 13A B megszakítónként	13

Solstice 200 Lumi HCL TW SSC01D

Cikkszám 2070164

Concord

Lámpatestek max. száma 16A B megszakítónként	16
Lámpatestek max. száma 20A B megszakítónként	20
Csatlakoztatható vezetők keresztmetszete - Min (mm ²)	0.5
Csatlakoztatható vezetők keresztmetszete - Max (mm ²)	2.5

Élettartam adatok

Élettartam L70:B50	90000
Élettartam L80:B10	90000

Fizikai adatok

Ház színe	RAL 9016 - Közlekedési fehér / keret
IP-besorolás	IP54/20
IK besorolás	IK02
Diffúzor megmunkálása	Diffúz
Diffúzor anyaga	PC polikarbonát
Reflektor megmunkálása	Magasfényű
Névleges termékmagasság (mm)	100
Névleges termékátmérő (mm)	215
Kivágási átmérő (mm)	200
Max. fényforrásátmérő (mm) - D	215
Súly (kg)	1.5
Süllyesztésimélység (mm)	150

Csomagolás

Termék EAN-kódja	5025768701643
Egyedi csomagolás hossza / magassága (cm)	30.3
Egyedi csomagolás szélessége (cm)	30.3
Egyedi csomagolás mélysége (cm)	18.0
DUN14 (belső)	05025768701643
Mennyiség egy külső csomagban	1
Gyűjtő csomagolás hossza / magassága (cm)	30.3
Gyűjtő csomagolás szélessége (cm)	30.3
Gyűjtő csomagolás mélysége (cm)	18.0

Biztonsági adatok

Izzószál teszt (°C)	850
Optimális működési feltétel (°C)	-10-40