

# Solstice 200 5900lm 930 DALI

Cikkszám 2070165

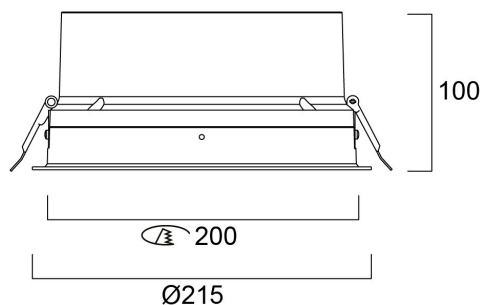
Concord



The Solstice 200 5900lm 930 DALI is a high efficient DALI dimmable downlight luminaire, Colour rendering index Ra>90, Colour temperature: 3000K Warm White, Class II, Protection rating IP40/IP20, Cut out dimensions: 200mm.

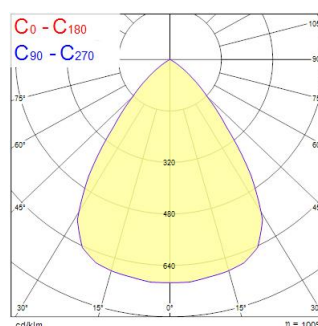
## Műszaki eszközök

### Méretetek (mm)



### Fotometriák

Distance [m]	Cone diameter [m]	Beam angle [°]	Beam diameter [m]	Beam diameter [ft]	Illuminance [lx]
0.5	0.77	75.4°	31.1"	1226	4077
1.0	1.55	75.4°	62.2"	2452	1019
1.5	2.32	75.4°	93.3"	3678	439
2.0	3.09	75.4°	124.4"	4904	268
2.5	3.86	75.4°	155.5"	6130	180
3.0	4.64	75.4°	186.6"	7356	113



# Solstice 200 5900lm 930 DALI

Cikkszám 2070165

# Concord

## Általános adatok

Termék neve	Solstice 200 5900lm 930 DALI
Technológia	LED
Foglalat/Fejelés	N/A
Ház	Aluminium
Szerelhetőség	Mennyezetbe süllyesztett szerelés
Beépített jelenlétérzékelő	Nincs
Általános alkalmazás	Vendéglátás, Iroda, Kiskereskedelem
Üzemi hőmérséklet-tartomány (°C)	-10°C...+40°C
Teljesítmény környezeti hőmérséklet Tq (°C)	40
Virtual assistant compatibility	N/A
ETIM osztály	EC001744
E-szám Finnország	4262081
Garancia	5 év

## Optikai adatok

Lámpatest fényárama (lm)	5900
Lámpatest fényhasznosítása (lm/W)	128
LOR (%)	100
Színhőmérséklet (K)	3000
Light colour	Meleg fehér
Színvisszaadás (Ra)	90
Színkonzisztencia (SDCM)	SDCM3
Színkonzisztencia	3
Sugárzási szög (°)	70
Szórástípus	Szimmetrikus
Káprázás elleni védelem	< 23
Fotobiológiai kockázati csoport	RG0

## Elektromos adatok

Teljes energiafogyasztás (W)	46
Áramerősség (A)	1
Elsődleges tápfeszültség/termékfeszültség – min (V)	220.0
Elsődleges tápfeszültség/termékfeszültség – max (V)	240.0
Fényforrás teljesítménytényezője	0.95
THD (230 V, 50 Hz, teljes terhelés, 100% fényerő-szabályozási szinten) ≤ xx,x%	11
Elektromos védelem	Osztály II
Szükséges vezérlőberendezés	Nem
Előtét típusa	LED-es állandó áramú vezérlő
Dimmelhető	Igen
Fényáram szabályozás	DALI-2 , Kapcsoló-vezérelt (hálózati)Fényáram szabályozás
Minimális fényerő-szabályozási szint (%)	1
Driver áramerőssége (mA)	1250
Bekapcsolási túláram (A)	10.1
Bekapcsolási túláram időtartama (µs)	16
A beépített fényforrás energiahatékonysági osztálya (A->G)	C
Névleges frekvencia (Hz)	50/60Hz
LED villódzási ráta	Ultra alacsony (5% vagy kevesebb)
Lámpatestek max. száma 10A C megszakítónként	49
Lámpatestek max. száma 13A C megszakítónként	64
Lámpatestek max. száma 16A C megszakítónként	79
Lámpatestek max. száma 20A C megszakítónként	99
Lámpatestek max. száma 10A B megszakítónként	30
Lámpatestek max. száma 13A B megszakítónként	40

# Solstice 200 5900lm 930 DALI

Cikkszám 2070165

Concord

Lámpatestek max. száma 16A B megszakítónként	49
Lámpatestek max. száma 20A B megszakítónként	61
Csatlakoztatható vezetők keresztmetszete - Min (mm <sup>2</sup> )	0.5
Csatlakoztatható vezetők keresztmetszete - Max (mm <sup>2</sup> )	2.5

## Élettartam adatok

Élettartam L70:B50	120000
Élettartam L80:B20	98000
Élettartam L80:B10	92000
Élettartam L90:B10	46000

## Fizikai adatok

Ház színe	RAL 9016 - Közlekedési fehér / keret
IP-besorolás	IP54/20
IK besorolás	IK02
Diffúzor megmunkálása	Diffúz
Diffúzor anyaga	PC polikarbonát
Reflektor megmunkálása	Magasfényű
Névleges termékmagasság (mm)	100
Névleges termékátmérő (mm)	215
Kivágási átmérő (mm)	200
Max. fényforrásátmérő (mm) - D	215
Súly (kg)	1.5
Süllyesztésimélység (mm)	150

## Csomagolás

Termék EAN-kódja	5025768701650
Egyedi csomagolás hossza / magassága (cm)	30.3
Egyedi csomagolás szélessége (cm)	30.3
Egyedi csomagolás mélysége (cm)	18.0
DUN14 (belső)	05025768701650
Mennyiség egy külső csomagban	1
Gyűjtő csomagolás hossza / magassága (cm)	30.3
Gyűjtő csomagolás szélessége (cm)	30.3
Gyűjtő csomagolás mélysége (cm)	18.0

## Biztonsági adatok

Izzószál teszt (°C)	850
Optimális működési feltétel (°C)	-10-40