

Solstice 150 1300lm 940 DALI GB

Cikkszám 2070228

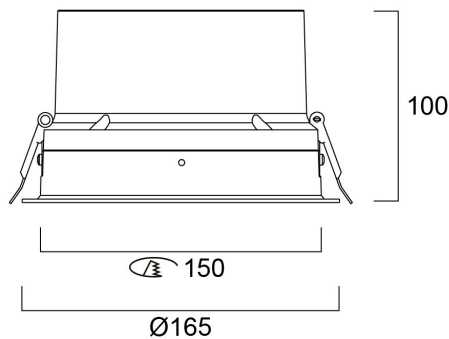
Concord



The Solstice 150 1300lm 940 DALI GB is a high efficient DALI dimmable downlight luminaire, Colour rendering index Ra>90, Colour temperature: 4000K Neutral White, Class II, Protection rating IP40/IP20, Cut out dimensions: 150mm.

Műszaki eszközök

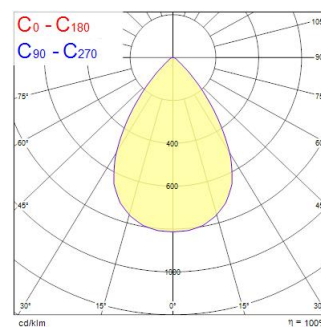
Méretetek (mm)



Fotometriák

Distance [m]	Cone diameter [m]	Beam angle [°]	Illuminance [lx]
0.5	0.68	50°	423
1.0	1.37	50°	106
1.5	2.05	50°	49
2.0	2.74	50°	29
2.5	3.42	50°	19
3.0	4.11	50°	11

Distance [m] Cone diameter [m] Illuminance [lx]
C0 - C180 (Half beam angle: 66.8°)



Solstice 150 1300lm 940 DALI GB

Cikkszám 2070228

Concord

Általános adatok

Termék neve	Solstice 150 1300lm 940 DALI GB
Technológia	LED
Foglalat/Fejelés	N/A
Ház	Aluminium
Szerelhetőség	Mennyezetbe süllyesztett szerelés
Beépített jelenlétérzékelő	Nincs
Általános alkalmazás	Vendéglátás, Iroda, Kiskereskedelem
Üzemi hőmérséklet-tartomány (°C)	-10°C...+40°C
Teljesítmény környezeti hőmérséklet Tq (° C)	40
Virtual assistant compatibility	N/A
ETIM osztály	EC001744
E-szám Finnország	4262064
Garancia	5 év

Optikai adatok

Lámpatest fényárama (lm)	1300
Lámpatest fényhasznosítása (lm/W)	87
LOR (%)	100
Színhőmérséklet (K)	4000
Light colour	Semleges fehér
Színvisszaadás (Ra)	90
Színkonzisztencia (SDCM)	SDCM3
Színkonzisztencia	3
Sugárzási szög (°)	70
Szórástípus	Szimmetrikus
Káprázás elleni védelem	< 19
Fotobiológiai kockázati csoport	RG0

Elektromos adatok

Teljes energiafogyasztás (W)	15
Áramerősség (A)	400
Elsődleges tápfeszültség/termékfeszültség – min (V)	220.0
Elsődleges tápfeszültség/termékfeszültség – max (V)	240.0
Fényforrás teljesítménytényezője	0.98
THD (230 V, 50 Hz, teljes terhelés, 100% fényerő-szabályozási szinten) ≤ xx,x%	9
Elektromos védelem	Osztály II
Szükséges vezérlőberendezés	Nem
Előtét típusa	LED-es állandó áramú vezérlő
Dimmelhető	Igen
Fényáram szabályozás	DALI-2 , Kapcsoló-vezérelt (hálózati)Fényáram szabályozás
Minimális fényerő-szabályozási szint (%)	1
Driver áramerőssége (mA)	400
Bekapcsolási túláram (A)	18
Bekapcsolási túláram időtartama (µs)	140
A beépített fényforrás energiahatékonysági osztálya (A->G)	C
Névleges frekvencia (Hz)	50/60Hz
LED villódzási ráta	Ultra alacsony (5% vagy kevesebb)
Lámpatestek max. száma 10A C megszakítónként	36
Lámpatestek max. száma 13A C megszakítónként	50
Lámpatestek max. száma 16A C megszakítónként	60
Lámpatestek max. száma 20A C megszakítónként	76
Lámpatestek max. száma 10A B megszakítónként	22
Lámpatestek max. száma 13A B megszakítónként	30

Solstice 150 1300lm 940 DALI GB

Cikkszám 2070228

Concord

Lámpatestek max. száma 16A B megszakítónként	36
Lámpatestek max. száma 20A B megszakítónként	46
Csatlakoztatható vezetõ keresztmetszete - Min (mm ²)	0.5
Csatlakoztatható vezetõ keresztmetszete - Max (mm ²)	2.5

Élettartam adatok

Élettartam L70:B50	120000
Élettartam L80:B20	120000
Élettartam L80:B10	120000
Élettartam L90:B10	74000

Fizikai adatok

Ház színe	RAL 9005 - Mélyfekete
IP-besorolás	IP54/20
IK besorolás	IK02
Diffúzor megmunkálása	Diffúz
Diffúzor anyaga	PC polikarbonát
Reflektor megmunkálása	Egyéb
Névleges termékmagasság (mm)	100
Névleges termékátmérő (mm)	165
Kivágási átmérő (mm)	150
Max. fényforrásátmérő (mm) - D	165
Súly (kg)	0.95
Süllyesztésimélység (mm)	150

Csomagolás

Termék EAN-kódja	5025768702282
Egyedi csomagolás hossza / magassága (cm)	30.3
Egyedi csomagolás szélessége (cm)	30.3
Egyedi csomagolás mélysége (cm)	18.0
DUN14 (belső)	05025768702282
Mennyiség egy külső csomagban	1
Gyűjtő csomagolás hossza / magassága (cm)	30.3
Gyűjtő csomagolás szélessége (cm)	30.3
Gyűjtő csomagolás mélysége (cm)	18.0

Biztonsági adatok

Izzószál teszt (°C)	850
Optimális működési feltétel (°C)	-10-40