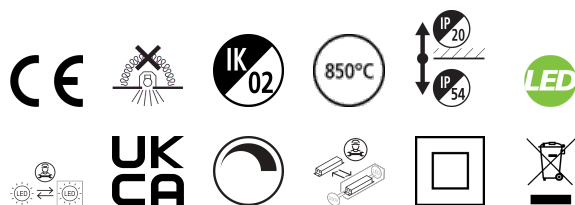


Solstice 200 1800lm 940 DALI GB

Cikkszám 2070230

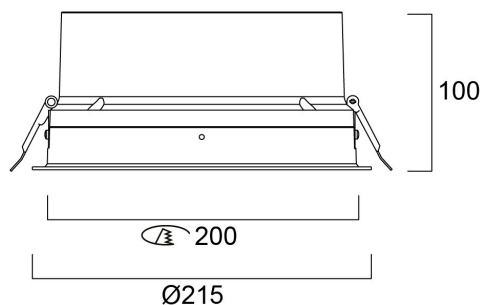
Concord



The Solstice 200 1800lm 940 DALI GB is a high efficient DALI dimmable downlight luminaire, Colour rendering index Ra>90, Colour temperature: 4000K Neutral White, Class II, Protection rating IP40/IP20, Cut out dimensions: 200mm.

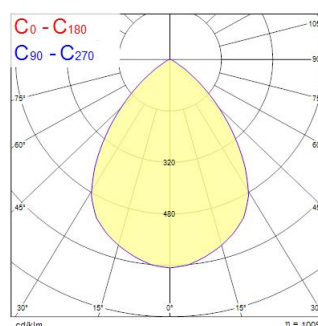
Műszaki eszközök

Méretetek (mm)



Fotometriák

Distance [m]	Cone diameter [m]	Illuminance [lx]
0.5	0.52	495 E/C0: 39.5° 1098
1.0	1.04	1196 E/C0: 39.5° 272
1.5	1.56	515 E/C0: 39.5° 121
2.0	2.07	252 E/C0: 39.5° 58
2.5	2.59	157 E/C0: 39.5° 33
3.0	3.11	100 E/C0: 39.5° 20



Solstice 200 1800lm 940 DALI GB

Cikkszám 2070230

Concord

Általános adatok

Termék neve	Solstice 200 1800lm 940 DALI GB
Technológia	LED
Foglalat/Fejelés	N/A
Ház	Aluminium
Szerelhetőség	Mennyezetbe süllyesztett szerelés
Beépített jelenlétérzékelő	Nincs
Általános alkalmazás	Vendéglátás, Iroda, Kiskereskedelem
Üzemi hőmérséklet-tartomány (°C)	-10°C...+40°C
Teljesítmény környezeti hőmérséklet Tq (°C)	40
Virtual assistant compatibility	N/A
ETIM osztály	EC001744
E-szám Finnország	4262095
Garancia	5 év

Optikai adatok

Lámpatest fényárama (lm)	1800
Lámpatest fényhasznosítása (lm/W)	106
LOR (%)	100
Színhőmérséklet (K)	4000
Light colour	Semleges fehér
Színvisszaadás (Ra)	90
Színkonzisztencia	3
Színkonzisztencia (SDCM)	SDCM3
Sugárzási szög (°)	70
Szórástípus	Szimmetrikus
Káprázás elleni védelem	< 20
Fotobiológiai kockázati csoport	RG1

Elektromos adatok

Teljes energiafogyasztás (W)	17
Elsődleges tápfeszültség/termékfeszültség – min (V)	220.0
Elsődleges tápfeszültség/termékfeszültség – max (V)	240.0
Fényforrás teljesítménytényezője	0.96
THD (230 V, 50 Hz, teljes terhelés, 100% fényerő-szabályozási szinten) ≤ xx,x%	7
Elektromos védelem	Osztály II
Szükségessé vezérlőberendezés	Nem
Előttét típusa	LED-es állandó áramú vezérlő
Dimmelhető	Igen
Fényáram szabályozás	DALI-2 , Kapcsoló-vezérelt (hálózati)Fényáram szabályozás
Minimális fényerő-szabályozási szint (%)	1
Driver áramerőssége (mA)	450
Bekapcsolási túláram (A)	25
Bekapcsolási túláram időtartama (µs)	141
A beépített fényforrás energiahatékonysági osztálya (A->G)	C
Névleges frekvencia (Hz)	50/60Hz
LED villódzási ráta	Ultra alacsony (5% vagy kevesebb)
Lámpatestek max. száma 10A C megszakítónként	31
Lámpatestek max. száma 13A C megszakítónként	40
Lámpatestek max. száma 16A C megszakítónként	51
Lámpatestek max. száma 20A C megszakítónként	66
Lámpatestek max. száma 10A B megszakítónként	19
Lámpatestek max. száma 13A B megszakítónként	24
Lámpatestek max. száma 16A B megszakítónként	31

Solstice 200 1800lm 940 DALI GB

Cikkszám 2070230

Concord

Lámpatestek max. száma 20A B megszakítónként	40
Csatlakoztatható vezetõ keresztmetszete - Min (mm ²)	0.5
Csatlakoztatható vezetõ keresztmetszete - Max (mm ²)	2.5
Élettartam adatok	
Élettartam L70:B50	120000
Élettartam L80:B20	120000
Élettartam L80:B10	120000
Élettartam L90:B10	68000
Fizikai adatok	
Ház színe	RAL 9005 - Mélyfekete
IP-besorolás	IP54/20
IK besorolás	IK02
Diffúzor megmunkálása	Diffúz
Diffúzor anyaga	PC polikarbonát
Reflektor megmunkálása	Egyéb
Névleges termékmagasság (mm)	100
Névleges termékátmérõ (mm)	215
Kivágási átmérõ (mm)	200
Max. fényforrásátmérõ (mm) - D	215
Súly (kg)	1.5
Süllyesztésimélység (mm)	150

Csomagolás

Termék EAN-kódja	5025768702305
Egyedi csomagolás hossza / magassága (cm)	30.3
Egyedi csomagolás szélessége (cm)	30.3
Egyedi csomagolás mélysége (cm)	18.0
DUN14 (belső)	05025768702305
Mennyiség egy külsõ csomagban	1
Gyûjtõ csomagolás hossza / magassága (cm)	30.3
Gyûjtõ csomagolás szélessége (cm)	30.3
Gyûjtõ csomagolás mélysége (cm)	18.0

Biztonsági adatok

Izzószál teszt (°C)	850
Optimális mûködési feltétel (°C)	-10-40