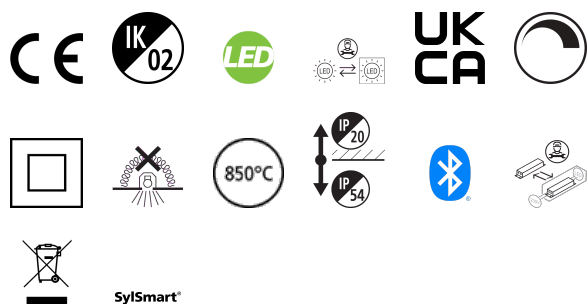


# Solstice 200 1700lm 930 SSC01D GB

Cikkszám 2070237

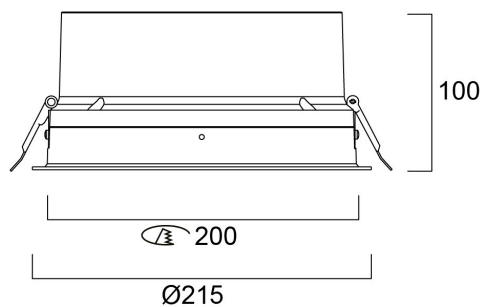
## Concord



The Solstice 200 1700lm 930 SSC GB is a high efficient SSC GB dimmable downlight luminaire, Colour rendering index Ra>90, Colour temperature: 3000K Warm White, Class II, Protection rating IP40/IP20, Cut out dimensions: 200mm.

## Műszaki eszközök

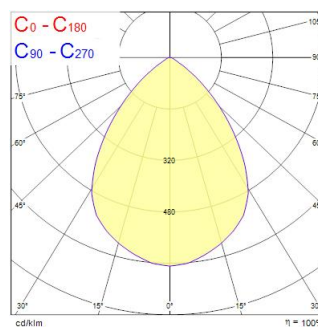
### Méretek (mm)



### Fotometriák

Distance [m]	Cone diameter [m]	Beam angle [°]	Beam angle [°]	Luminance [cd/m²]
0.5	0.82	50°	39.5°	420
1.0	1.64	50°	39.5°	103
1.5	2.46	50°	39.5°	49
2.0	3.27	50°	39.5°	27
2.5	4.09	50°	39.5°	17
3.0	4.91	50°	39.5°	11

Distance [m] Cone diameter [m] Luminance [cd/m²]  
C0 - C180 (Half beam angle: 75.6°)



# Solstice 200 1700lm 930 SSC01D GB

Cikkszám 2070237

## Concord

### Általános adatok

Termék neve	Solstice 200 1700lm 930 SSC01D GB
Technológia	LED
Foglalat/Fejelés	N/A
Ház	Aluminium
Szerelhetőség	Mennyezetbe süllyesztett szerelés
Beépített jelenlétérzékelő	Nincs
Általános alkalmazás	Vendéglátás, Iroda, Kiskereskedelem
Üzemi hőmérséklet-tartomány (°C)	-10°C...+40°C
Teljesítmény környezeti hőmérséklet Tq (°C)	40
Virtual assistant compatibility	N/A
ETIM osztály	EC001744
E-szám Finnország	4262096
Garancia	5 év

### Optikai adatok

Lámpatest fényárama (lm)	1700
Lámpatest fényhasznosítása (lm/W)	100
LOR (%)	100
Színhőmérséklet (K)	3000
Light colour	Meleg fehér
Színvisszaadás (Ra)	90
Színkonzisztencia	3
Színkonzisztencia (SDCM)	SDCM3
Sugárzási szög (°)	70
Szórástípus	Szimmetrikus
Káprázás elleni védelem	< 20
Fotobiológiai kockázati csoport	RG0

### Elektromos adatok

Teljes energiafogyasztás (W)	17
Áramerősség (A)	450
Elsődleges tápfeszültség/termékfeszültség – min (V)	220.0
Elsődleges tápfeszültség/termékfeszültség – max (V)	240.0
Fényforrás teljesítménytényezője	0.96
THD (230 V, 50 Hz, teljes terhelés, 100% fényerő-szabályozási szinten) ≤ xx,x%	7
Elektromos védelem	Osztály II
Szükséges vezérlőberendezés	Nem
Előttét típusa	LED-es állandó áramú vezérlő
Dimmelhető	Igen
Fényáram szabályozás	SylSmart Standalone (SSC)Fényáram szabályozás
Minimális fényerő-szabályozási szint (%)	1
Driver áramerőssége (mA)	450
Bekapcsolási túláram (A)	25
Bekapcsolási túláram időtartama (µs)	141
A beépített fényforrás energiahatékonysági osztálya (A->G)	C
Névleges frekvencia (Hz)	50/60Hz
LED villódzási ráta	Ultra alacsony (5% vagy kevesebb)
Lámpatestek max. száma 10A C megszakítónként	31
Lámpatestek max. száma 13A C megszakítónként	40
Lámpatestek max. száma 16A C megszakítónként	51
Lámpatestek max. száma 20A C megszakítónként	66
Lámpatestek max. száma 10A B megszakítónként	19
Lámpatestek max. száma 13A B megszakítónként	24
Lámpatestek max. száma 16A B megszakítónként	31

# Solstice 200 1700lm 930 SSC01D GB

Cikkszám 2070237

## Concord

Lámpatestek max. száma 20A B megszakítónként	40
Csatlakoztatható vezetõ keresztmetszete - Min (mm <sup>2</sup> )	0.5
Csatlakoztatható vezetõ keresztmetszete - Max (mm <sup>2</sup> )	2.5

### Élettartam adatok

Élettartam L70:B50	120000
Élettartam L80:B20	120000
Élettartam L80:B10	120000
Élettartam L90:B10	68000

### Fizikai adatok

Ház színe	RAL 9005 - Mélyfekete
IP-besorolás	IP54/20
IK besorolás	IK02
Diffúzor megmunkálása	Diffúz
Diffúzor anyaga	PC polikarbonát
Reflektor megmunkálása	Egyéb
Névleges termékmagasság (mm)	100
Névleges termékátmérõ (mm)	215
Kivágási átmérõ (mm)	200
Max. fényforrásátmérõ (mm) - D	215
Súly (kg)	1.5
Süllyesztésimélység (mm)	150

### Csomagolás

Termék EAN-kódja	5025768702374
Egyedi csomagolás hossza / magassága (cm)	30.3
Egyedi csomagolás szélessége (cm)	30.3
Egyedi csomagolás mélysége (cm)	18.0
DUN14 (belső)	05025768702374
Mennyiség egy külsõ csomagban	1
Gyûjtõ csomagolás hossza / magassága (cm)	30.3
Gyûjtõ csomagolás szélessége (cm)	30.3
Gyûjtõ csomagolás mélysége (cm)	18.0

### Biztonsági adatok

Izzószál teszt (°C)	850
Optimális mûködési feltétel (°C)	-10-40