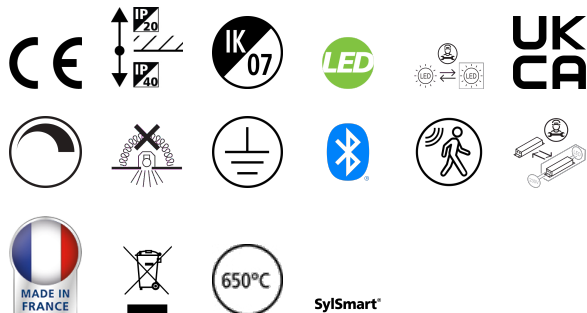


Colossal 600mm 830 Opal Dir+Hal White SSA03

Cikkszám 2071406

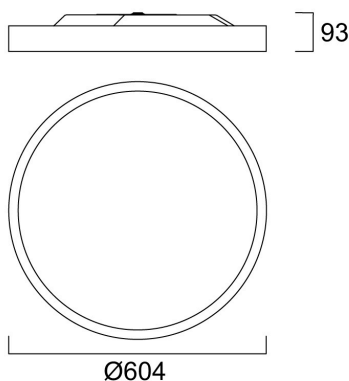
Concord



600mm diameter circular architectural luminaire, can be surface mounted or suspended. Powder coated aluminium housing (RAL9016) with polycarbonate opal diffuser. Direct/indirect (halo) light distribution, 5190lm luminous flux, 39.7W system power, 131lm/W luminaire efficacy. SySmart Connected enabled. Colour rendering index Ra >80, 3000K Warm White LED, chromaticity tolerance of 3-step MacAdam ellipse. IP40, IK03. 450mA drive current. Electrical protection Class1, 220-240V. Reported lifetime 66k hours L90B10.

Műszaki eszközök

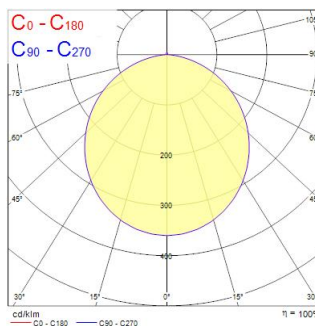
Méretek (mm)



Fotometriák

| Distance [m] | Cone diameter [m] | E0% | E10% | E50% | E90% | Illuminance [lx] |
|--------------|-------------------|------|------|------|------|------------------|
| 0.5 | 1.41 | 5171 | 5171 | 5171 | 5171 | 1274 |
| 1.0 | 2.82 | 1293 | 1293 | 1293 | 1293 | 318 |
| 1.5 | 4.24 | 530 | 530 | 530 | 530 | 104 |
| 2.0 | 5.65 | 207 | 207 | 207 | 207 | 49 |
| 2.5 | 7.06 | 83 | 83 | 83 | 83 | 19 |
| 3.0 | 8.47 | 33 | 33 | 33 | 33 | 8 |

Distance [m] Cone diameter [m] Illuminance [lx]
 — C0 - C180 (Half beam angle: 108.4°)



Colossal 600mm 830 Opal Dir+Hal White SSA03

Cikkszám 2071406

Concord

Általános adatok

| | |
|----------------------------------|---|
| Termék neve | Colossal 600mm 830 Opal Dir+Hal White SSA03 |
| Technológia | LED |
| Foglat/Fejelés | N/A |
| Ház | Aluminium |
| Szerelhetőség | Függesztett |
| Beépített jelenlétérzékelő | PIR |
| Általános alkalmazás | Vendéglátás, Iroda |
| Üzemi hőmérséklet-tartomány (°C) | 10°C...+25°C |
| Virtual assistant compatibility | N/A |
| ETIM osztály | EC002892 |
| Garancia | 5 év |

Optikai adatok

| | |
|-----------------------------------|--------------|
| Lámpatest fényárama (lm) | 5190 |
| Lámpatest fényhasznosítása (lm/W) | 131 |
| Színhőmérséklet (K) | 3000 |
| Színkód | 830 |
| Light colour | Meleg fehér |
| Színvisszaadás (Ra) | 80 |
| Színkonzisztencia (SDCM) | SDCM3 |
| Szórástípus | Szimmetrikus |
| Káprázás elleni védelem | < 22 |
| Fotobiológiai kockázati csoport | RG0 |

Elektromos adatok

| | |
|--|--|
| Vészhelyzet típusa | |
| Teljes energiafogyasztás (W) | 39.7 |
| Elsődleges tápfeszültség/termékfeszültség – min (V) | 198.0 |
| Elsődleges tápfeszültség/termékfeszültség – max (V) | 264.0 |
| Fényforrás teljesítménytényezője | 0.95 |
| THD (230 V, 50 Hz, teljes terhelés, 100% fényerő-szabályozási szinten) ≤ xx,x% | 10 |
| Elektromos védelem | Osztály I |
| Szükséges vezérlőberendezés | Nem |
| Előttét típusa | LED-es állandó áramú vezérlő |
| Dimmelhető | Igen |
| Fényáram szabályozás | SylSmart Connected (SSA)Fényáram szabályozás |
| Driver áramerőssége (mA) | 450 |
| Bekapcsolási túláram (A) | 25 |
| Bekapcsolási túláram időtartama (µs) | 200 |
| A beépített fényforrás energiahatékonysági osztálya (A->G) | B |
| Névleges frekvencia (Hz) | 50/60Hz |
| LED villódzási ráta | Ultra alacsony (5% vagy kevesebb) |
| Lámpatestek max. száma 10A C megszakítónként | 25 |
| Lámpatestek max. száma 16A C megszakítónként | 40 |
| Lámpatestek max. száma 20A C megszakítónként | 25 |
| Lámpatestek max. száma 10A B megszakítónként | 15 |
| Lámpatestek max. száma 16A B megszakítónként | 24 |
| Lámpatestek max. száma 20A B megszakítónként | 37 |
| Csatlakoztatható vezető keresztmetszete - Max (mm ²) | 2.5 |

Colossal 600mm 830 Opal Dir+Hal White SSA03

Cikkszám 2071406

Concord

Élettartam adatok

| | |
|--------------------|--------|
| Élettartam L70:B50 | 170000 |
| Élettartam L80:B20 | 145000 |
| Élettartam L90:B10 | 66000 |

Fizikai adatok

| | |
|------------------------------|--------------------------------------|
| Ház színe | RAL 9016 - Közlekedési fehér / keret |
| IP-besorolás | IP40/20 |
| IK besorolás | IK07 |
| Diffúzor megmunkálása | Opál |
| Diffúzor anyaga | PC polikarbonát |
| Névleges termékmagasság (mm) | 93 |
| Névleges termékátmérő (mm) | 604 |
| Súly (kg) | 9.5 |

Csomagolás

| | |
|---|----------------|
| Termék EAN-kódja | 5025768714063 |
| Egyedi csomagolás hossza / magassága (cm) | 14.0 |
| Egyedi csomagolás szélessége (cm) | 68.0 |
| Egyedi csomagolás mélysége (cm) | 68.0 |
| DUN14 (belső) | 05025768714063 |
| Mennyiség egy külső csomagban | 1 |
| Gyűjtő csomagolás hossza / magassága (cm) | 14.0 |
| Gyűjtő csomagolás szélessége (cm) | 68.0 |
| Gyűjtő csomagolás mélysége (cm) | 68.0 |
| Biztonsági adatok | |
| Izzószál teszt (°C) | 650 |
| Optimális működési feltétel (°C) | 10-25 |