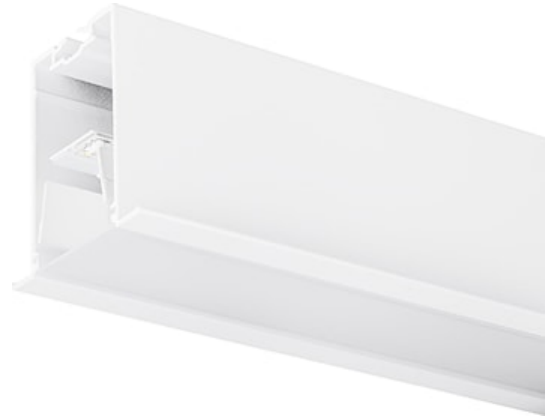
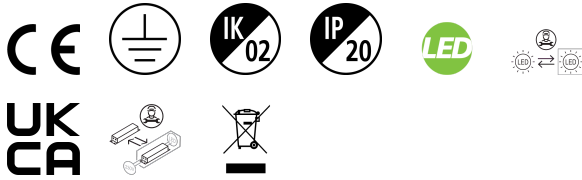


MC2 TRIM 1.2M 4K DALI WHT OPAL

Cikkszám 2093127

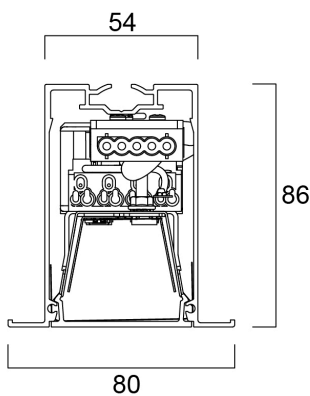
Concord



2093127 MC2 TRIM 1.2M 4K DALI WHT OPAL Continuous lines of LED light, white RAL 9016, direct distribution, trim detail for plasterboard ceilings, suitable for recessed installation either horizontally or vertically, various accessories available, compact and minimalist design based on the Golden Mean, ideal for offices, meeting rooms, corridors, education facilities, museums and libraries, extruded aluminium body, diffuser: opal, colour temperature: 4000K neutral white, total system power: 21W, total fixture output: 2350lm, luminaire efficacy: 112lm/W, LOR: 100%, colour rendering: Ra >80, LED Chromacity: 3 step MacAdam ellipse, lifespan: 66,000 hours L90B10, IR/UV free light source without heat radiation, operating voltage: 220-240V / 50-60Hz, drive current: 800mA, electronic driver, DALI dimmable, electrical protection: CLASS I, IP20, suitable for internal environment only.

Műszaki eszközök

Méretek (mm)

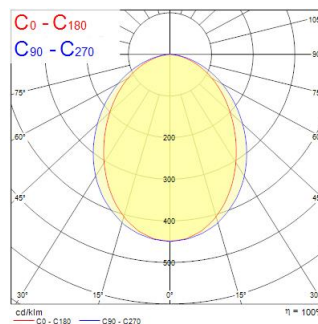


Fotometriák

Distance [m]	Cone diameter [m]	E170 E180 E190	4205 809 556
0.5	1.13 0.91	48.8° 42.4°	1081 182 212
1.0	2.27 1.83	48.8° 42.4°	487 86 96
1.5	3.40 2.74	48.8° 42.4°	283 54 54
2.0	4.54 3.65	48.8° 42.4°	188 34 34
2.5	5.67 4.57	48.8° 42.4°	117 17 17
3.0	6.81 5.48	48.8° 42.4°	

Distance [m] Cone diameter [m] Illuminance [lx]

— C0 - C180 (Half beam angle: 64.9°)
— C90 - C270 (Half beam angle: 97.2°)



MC2 TRIM 1.2M 4K DALI WHT OPAL

Cikkszám 2093127

Concord

Általános adatok

Termék neve	MC2 TRIM 1.2M 4K DALI WHT OPAL
Technológia	LED
Foglalat/Fejelés	N/A
Ház	Aluminium
Szerelhetőség	Mennyezetbe süllyesztett szerelés
Környezet	Beltéri
Általános alkalmazás	Oktatás, Vendéglátás, Iroda, Kiskereskedelem
Teljesítmény környezeti hőmérséklet Tq (° C)	25
ETIM osztály	EC002892
E-szám Finnország	4237853
Garancia	5 év

Optikai adatok

Lámpatest fényárama (lm)	2350
Lámpatest fényhasznosítása (lm/W)	112
LOR (%)	100
Színhőmérséklet (K)	4000
Light colour	Semleges fehér
Színvisszaadás (Ra)	80
Színkonzisztencia (SDCM)	SDCM3
Állítható színérték	Nem
Káprázás elleni védelem	< 17
Fotobiológiai kockázati csoport	RG0

Elektromos adatok

Teljes energiafogyasztás (W)	21
Elsődleges tápfeszültség/termékfeszültség – min (V)	220
Elsődleges tápfeszültség/termékfeszültség – max (V)	240
Fényforrás teljesítménytényezője	0.98
Elektromos védelem	Osztály I
Előtét típusa	Elektronikus előtét
Fényáram szabályozás	DALIFényáram szabályozás
Minimális fényerő-szabályozási szint (%)	1
Driver áramerőssége (mA)	800
Bekapcsolási túláram (A)	40
Bekapcsolási túláram időtartama (µs)	178
A beépített fényforrás energiahatékonysági osztálya (A->G)	C
Lámpatestek max. száma 10A C megszakítónként	15
Lámpatestek max. száma 13A C megszakítónként	20
Lámpatestek max. száma 16A C megszakítónként	23
Lámpatestek max. száma 20A C megszakítónként	30
Lámpatestek max. száma 10A B megszakítónként	9
Lámpatestek max. száma 13A B megszakítónként	12
Lámpatestek max. száma 16A B megszakítónként	14
Lámpatestek max. száma 20A B megszakítónként	18

Élettartam adatok

Élettartam L70:B50	120000
Élettartam L80:B20	120000
Élettartam L90:B10	66000

MC2 TRIM 1.2M 4K DALI WHT OPAL

Cikkszám 2093127

Concord

Fizikai adatok

Ház színe	Fehér
IP-besorolás	IP20
IK besorolás	IK02
Diffúzor megmunkálása	Opál
Diffúzor anyaga	PC polikarbonát
Névleges termék hossz (mm)	1200
Névleges termék szélesség (mm)	80
Névleges termék magasság (mm)	86
Súly (kg)	2.8
Süllyesztésimélység (mm)	136

Csomagolás

Termék EAN-kódja	5025768931279
Egyedi csomagolás hossza / magassága (cm)	125.0
Egyedi csomagolás szélessége (cm)	9.0
Egyedi csomagolás mélysége (cm)	10.0
DUN14 (belső)	05025768931279
Mennyiség egy külső csomagban	1
Gyűjtő csomagolás hossza / magassága (cm)	125.0
Gyűjtő csomagolás szélessége (cm)	9.0
Gyűjtő csomagolás mélysége (cm)	10.0