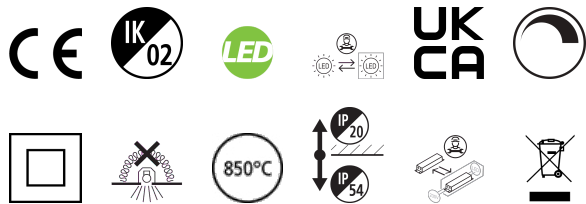


# Solstice 150 1900LM 930 SSA01D

Cikkszám 2693852

Concord



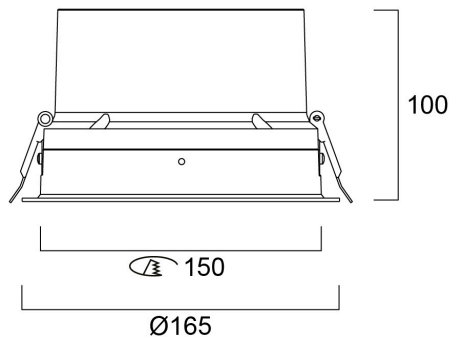
SylSmart®



Solstice 150 1900LM 930 SSA01D

## Műszaki eszközök

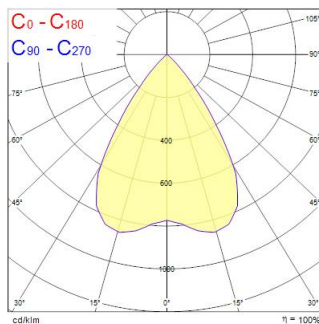
### Méretetek (mm)



### Fotometriák

Distance [m]	Cone diameter [m]	Beam diameter [m]	Illuminance [lx]
0.5	0.68	0.71	5789
1.0	1.36	1.42	1442
1.5	2.05	2.13	641
2.0	2.73	2.83	361
2.5	3.41	3.54	231
3.0	4.09	4.27	160

Distance [m] Cone diameter [m] Illuminance [lx]  
C0 - C180 (Half beam angle: 66.6°)



# Solstice 150 1900LM 930 SSA01D

Cikkszám 2693852

# Concord

## Általános adatok

Termék neve	Solstice 150 1900LM 930 SSA01D
Technológia	LED
Foglat/Fejelés	N/A
Ház	Alumínium
Szerelhetőség	Mennyezetbe süllyesztett szerelés
Beépített jelenlétérzékelő	Nincs
Általános alkalmazás	Oktatás, Vendéglátás, Iroda, Kiskereskedelem
Üzemi hőmérséklet-tartomány (°C)	-10°C...+40°C
Teljesítmény környezeti hőmérséklet Tq (°C)	40
ETIM osztály	EC001744
Garancia	5 év

## Optikai adatok

Lámpatest fényárama (lm)	1900
Lámpatest fényhasznosítása (lm/W)	127
LOR (%)	100
Színhőmérséklet (K)	3000
Light colour	Meleg fehér
Színvisszaadás (Ra)	90
Színkonzisztencia	3
Színkonzisztencia (SDCM)	SDCM3
Sugárzási szög (°)	70
Szórástípus	Szimmetrikus
Káprázás elleni védelem	< 19
Fotobiológiai kockázati csoport	RG0

## Elektromos adatok

Vészhelyzet típusa	
Teljes energiafogyasztás (W)	15
Áramerősség (A)	400
Elsődleges tápfeszültség/termékfeszültség – min (V)	220.0
Elsődleges tápfeszültség/termékfeszültség – max (V)	240.0
Elektromos védelem	Osztály II
Szükséges vezérlőberendezés	Nem
Előttét típusa	LED-es állandó áramú vezérlő
Dimmelhető	Igen
Fényáram szabályozás	SylSmart Connected (SSA)Fényáram szabályozás
Driver áramerőssége (mA)	400
Bekapcsolási túláram (A)	20
Bekapcsolási túláram időtartama (µs)	141
A beépített fényforrás energiahatékonysági osztálya (A->G)	C
Névleges frekvencia (Hz)	50/60Hz
Lámpatestek max. száma 10A C megszakítónként	10
Lámpatestek max. száma 16A C megszakítónként	10
Lámpatestek max. száma 16A B megszakítónként	16
Csatlakoztatható vezető keresztmetszete - Min (mm <sup>2</sup> )	0.5
Csatlakoztatható vezető keresztmetszete - Max (mm <sup>2</sup> )	2.5

# Solstice 150 1900LM 930 SSA01D

Cikkszám 2693852

Concord

## Élettartam adatok

Élettartam L70:B50	120000
Élettartam L70:B20	120000
Élettartam L70:B10	120000
Élettartam L80:B50	120000
Élettartam L80:B20	120000
Élettartam L80:B10	120000
Élettartam L90:B50	84000
Élettartam L90:B20	76000
Élettartam L90:B10	74000

## Fizikai adatok

Ház színe	RAL 9016 - Közlekedési fehér / keret
IP-besorolás	IP54/20
IK besorolás	IK02
Névleges termékmagasság (mm)	100
Névleges termékátmérő (mm)	165
Kivágási átmérő (mm)	150
Max. fényforrásátmérő (mm) - D	165
Súly (kg)	2.5
Süllyesztésimélység (mm)	150

## Csomagolás

Termék EAN-kódja	5025768938520
Egyedi csomagolás hossza / magassága (cm)	27.5
Egyedi csomagolás szélessége (cm)	25.0
Egyedi csomagolás mélysége (cm)	12.5
Mennyiség egy külső csomagban	1
Gyűjtő csomagolás hossza / magassága (cm)	27.5
Gyűjtő csomagolás szélessége (cm)	25.0
Gyűjtő csomagolás mélysége (cm)	12.5

## Biztonsági adatok

Izzószál teszt (°C)	850
Optimális működési feltétel (°C)	-10-40