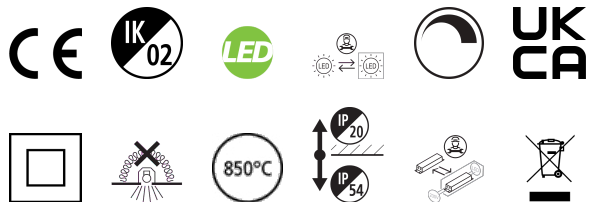


Solstice 150 2000LM 940 SSA01D

Cikkszám 2693856

Concord



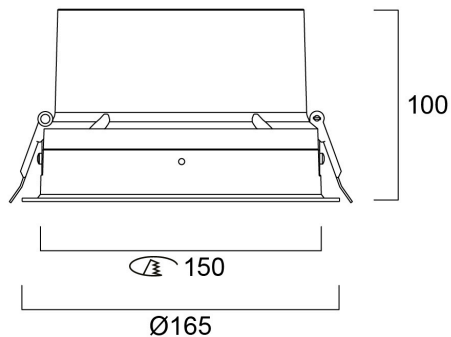
SylSmart®



Solstice 150 2000LM 940 SSA01D

Műszaki eszközök

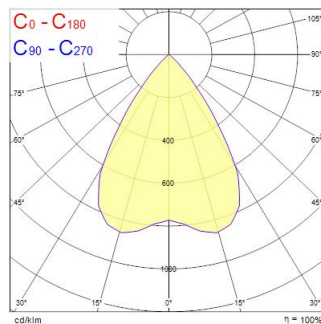
Méretek (mm)



Fotometriák

Distance [m]	Cone diameter [m]	Beam angle [°]	Illuminance [lx]
0.5	0.68	50°	590
1.0	1.36	34.7°	143
1.5	2.05	23.2°	86
2.0	2.73	17.3°	57
2.5	3.41	13.7°	40
3.0	4.09	11.3°	29

Distance [m] Cone diameter [m] Illuminance [lx]
C0 - C180 (Half beam angle: 66.6°)



Solstice 150 2000LM 940 SSA01D

Cikkszám 2693856

Concord

Általános adatok

Termék neve	Solstice 150 2000LM 940 SSA01D
Technológia	LED
Foglat/Fejelés	N/A
Ház	Alumínium
Szerelhetőség	Mennyezetbe süllyesztett szerelés
Beépített jelenlétérzékelő	Nincs
Általános alkalmazás	Oktatás, Vendéglátás, Iroda, Kiskereskedelem
Üzemi hőmérséklet-tartomány (°C)	-10°C...+40°C
Teljesítmény környezeti hőmérséklet Tq (°C)	40
ETIM osztály	EC001744
Garancia	5 év

Optikai adatok

Lámpatest fényárama (lm)	2000
Lámpatest fényhasznosítása (lm/W)	133
LOR (%)	100
Színhőmérséklet (K)	4000
Light colour	Semleges fehér
Színvisszaadás (Ra)	90
Színkonzisztencia (SDCM)	SDCM3
Színkonzisztencia	3
Sugárzási szög (°)	70
Szórástípus	Szimmetrikus
Káprázás elleni védelem	< 19
Fotobiológiai kockázati csoport	RG0

Elektromos adatok

Vészhelyzet típusa	
Teljes energiafogyasztás (W)	15
Áramerősség (A)	400
Elsődleges tápfeszültség/termékfeszültség – min (V)	220.0
Elsődleges tápfeszültség/termékfeszültség – max (V)	240.0
Elektromos védelem	Osztály II
Szükséges vezérlőberendezés	Nem
Előttét típusa	LED-es állandó áramú vezérlő
Dimmelhető	Igen
Fényáram szabályozás	SylSmart Connected (SSA)Fényáram szabályozás
Driver áramerőssége (mA)	400
Bekapcsolási túláram (A)	20
Bekapcsolási túláram időtartama (µs)	141
A beépített fényforrás energiahatékonysági osztálya (A->G)	C
Névleges frekvencia (Hz)	50/60Hz
Lámpatestek max. száma 10A C megszakítónként	10
Lámpatestek max. száma 16A C megszakítónként	10
Lámpatestek max. száma 16A B megszakítónként	16
Csatlakoztatható vezető keresztmetszete - Min (mm ²)	0.5
Csatlakoztatható vezető keresztmetszete - Max (mm ²)	2.5

Solstice 150 2000LM 940 SSA01D

Cikkszám 2693856

Concord

Élettartam adatok

Élettartam L70:B50	120000
Élettartam L70:B20	120000
Élettartam L70:B10	120000
Élettartam L80:B50	120000
Élettartam L80:B20	120000
Élettartam L80:B10	120000
Élettartam L90:B50	84000
Élettartam L90:B20	76000
Élettartam L90:B10	74000

Fizikai adatok

Ház színe	RAL 9016 - Közlekedési fehér / keret
IP-besorolás	IP54/20
IK besorolás	IK02
Névleges termékmagasság (mm)	100
Névleges termékátmérő (mm)	165
Kivágási átmérő (mm)	150
Max. fényforrásátmérő (mm) - D	165
Súly (kg)	2.5
Süllyesztésimélység (mm)	150

Csomagolás

Termék EAN-kódja	5025768938568
Egyedi csomagolás hossza / magassága (cm)	27.5
Egyedi csomagolás szélessége (cm)	25.0
Egyedi csomagolás mélysége (cm)	12.5
Mennyiség egy külső csomagban	1
Gyűjtő csomagolás hossza / magassága (cm)	27.5
Gyűjtő csomagolás szélessége (cm)	25.0
Gyűjtő csomagolás mélysége (cm)	12.5

Biztonsági adatok

Izzószál teszt (°C)	850
Optimális működési feltétel (°C)	-10-40