

Raiden IP66 30KLM 840 Symmetric Wide

Cikkszám 2824072

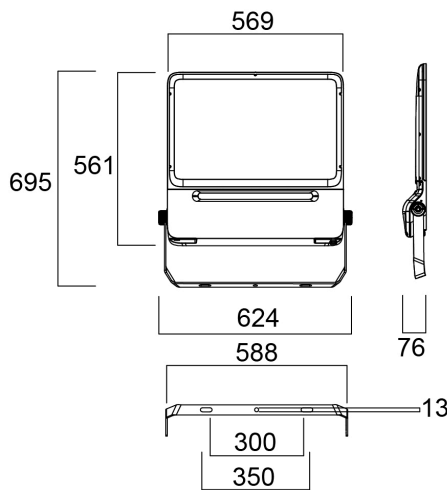
Concord



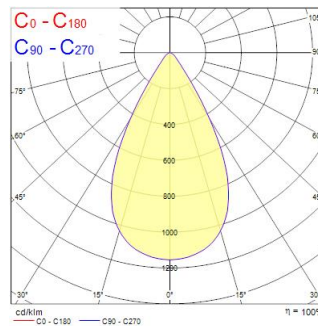
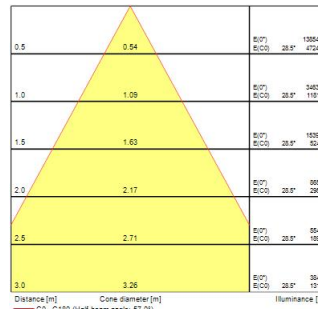
Outdoor and indoor floodlight range with in house design, comes complete with 1m flying lead and adjustable bracket, aluminium housing, RAL 9022 - Pearl light grey, clear glass diffuser, IP66, IK08, Class I, 4000K, Non-dimming, 30000lm, 221W, 136lm/W, CRI80, Symmetric Wide beam angle 60°, 100000 hrs L90B50 lifespan, 561x569x76mm (LxWxH) dimensions, 12.5kg weight. Ball-impact-resistance according to DIN57710-13 VDE 0710 13/5.81, DIN 18032-3 only with the separate wire guard accessory fitted.

Műszaki eszközök

Méretek (mm)



Fotometriák



Raiden IP66 30KLM 840 Symmetric Wide

Cikkszám 2824072

Concord

Általános adatok

Termék neve	Raiden IP66 30KLM 840 Symmetric Wide
Technológia	LED
Foglalat/Fejelés	N/A
Ház	Aluminium
Általános alkalmazás	Logisztika & Ipar
Üzemi hőmérséklet-tartomány (°C)	-40°C...+50°C
Teljesítmény környezeti hőmérséklet Tq (°C)	25
ETIM osztály	EC001744
Garancia	5 év

Optikai adatok

Lámpatest fényárama (lm)	30000
Lámpatest fényhasznosítása (lm/W)	136
Színhőmérséklet (K)	4000
Light colour	Semleges fehér
Színvisszaadás (Ra)	80
Színkonzisztencia (SDCM)	SDCM3
Sugárzási szög (°)	60
Fotobiológiai kockázati csoport	RG1

Elektromos adatok

Teljes energiafogyasztás (W)	221
Elsődleges tápfeszültség/termékfeszültség – min (V)	220
Elsődleges tápfeszültség/termékfeszültség – max (V)	240
Fényforrás teljesítménytényezője	0.95
THD (230 V, 50 Hz, teljes terhelés, 100% fényerő-szabályozási szinten) ≤ xx,x%	20
Elektromos védelem	Osztály I
Szükséges vezérlőberendezés	Nem
Dimmelhető	Nem
Fényáram szabályozás	NincsFényáram szabályozás
Driver áramerőssége (mA)	4550
Bekapcsolási túláram (A)	120
Bekapcsolási túláram időtartama (µs)	200
A beépített fényforrás energiahatékonysági osztálya (A->G)	E
Névleges frekvencia (Hz)	50/60Hz
Lámpatestek max. száma 10A C megszakítónként	5
Lámpatestek max. száma 13A C megszakítónként	6
Lámpatestek max. száma 16A C megszakítónként	9
Lámpatestek max. száma 20A C megszakítónként	10
Lámpatestek max. száma 10A B megszakítónként	3
Lámpatestek max. száma 13A B megszakítónként	4
Lámpatestek max. száma 16A B megszakítónként	5
Lámpatestek max. száma 20A B megszakítónként	6
Mains surge immunity (differential mode -> L-N) (kV)	6
Mains surge immunity (common mode -> L/N - GND) (kV)	10

Raiden IP66 30KLM 840 Symmetric Wide

Cikkszám 2824072

Concord

Élettartam adatok

Élettartam L70:B50	100000
Élettartam L80:B20	94000
Élettartam L90:B50	100000

Fizikai adatok

Ház színe	9022 - Gyöngyház - világosszürke
IP-besorolás	IP66
IK besorolás	IK08
Névleges termék hossz (mm)	561
Névleges termékszélesség (mm)	569
Névleges termék magasság (mm)	76
Súly (kg)	12.5

Csomagolás

Termék EAN-kódja	5025768240722
Egyedi csomagolás hossza / magassága (cm)	63.0
Egyedi csomagolás szélessége (cm)	63.0
Egyedi csomagolás mélysége (cm)	14.0
DUN14 (belső)	05025768240722
Mennyiség egy külső csomagban	1
Gyűjtő csomagolás hossza / magassága (cm)	63.0
Gyűjtő csomagolás szélessége (cm)	63.0
Gyűjtő csomagolás mélysége (cm)	14.0
Biztonsági adatok	
Izzószál teszt (°C)	850
Optimális működési feltétel (°C)	-40-50