

INSET TREND KIT SW IP44 REFLED ES50 36° WH NW DIM

Cikkszám 3001765

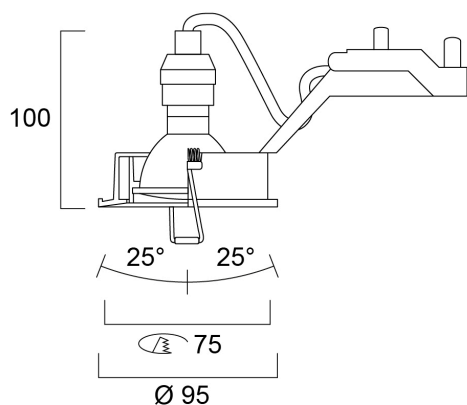
PROTM



GU10 Housing with REFLED ES50 36° lamp included, Ideal for indoor application, Loop in - loop out box included

Műszaki eszközök

Méretek (mm)



Fotometriák

INSET TREND KIT SW IP44 REFLED ES50 36° WH NW DIM

Cikkszám 3001765

Általános adatok

Termék neve	INSET TREND KIT SW IP44 REFLED ES50 36° WH NW DIM
Technológia	LED
Foglatat/Fejelés	GU10
Ház	Aluminium
Szerelhetőség	Mennyezetbe süllyesztett szerelés
Környezet	Beltéri
Általános alkalmazás	Vendéglátás, Lakossági és fogyasztói
ETIM osztály	EC001744
E-szám Finnország	4270039
E-szám Svédország	7468152
Garancia	3 év

Optikai adatok

Lámpatest fényárama (lm)	345
Lámpatest fényhasznosítása (lm/W)	76
LOR (%)	100
Színhőmérséklet (K)	4000
Light colour	Semleges fehér
Színvisszaadás (Ra)	80
Állítható színérték	Nem
Sugárzási szög (°)	40

Elektromos adatok

Fényforrást tartalmaz	0029128
Teljes energiafogyasztás (W)	4.5
Előttét típusa	Elektronikus előttét
Fényáram szabályozás	Hálózat: vezető/követő élFényáram szabályozás
A beépített fényforrás energiahatékonysági osztálya (A->G)	F

Fizikai adatok

Ház színe	Fehér
IP-besorolás	IP44/20
IK besorolás	IK02
Diffúzor megmunkálása	Áttetsző
Diffúzor anyaga	Egyéb
Névleges termékmagasság (mm)	100
Névleges termékátmérő (mm)	95
Súly (kg)	0.224
Süllyesztésimélység (mm)	140

Csomagolás

Termék EAN-kódja	8711971017653
Egyedi csomagolás hossza / magassága (cm)	13.03
Egyedi csomagolás szélessége (cm)	10.03
Egyedi csomagolás mélysége (cm)	8.53
DUN14 (belső)	18711971017650
Mennyiség egy külső csomagban	30
Gyűjtő csomagolás hossza / magassága (cm)	29.0
Gyűjtő csomagolás szélessége (cm)	28.4
Gyűjtő csomagolás mélysége (cm)	53.0