

INST ECO KIT LED ADJ WH 36° NW

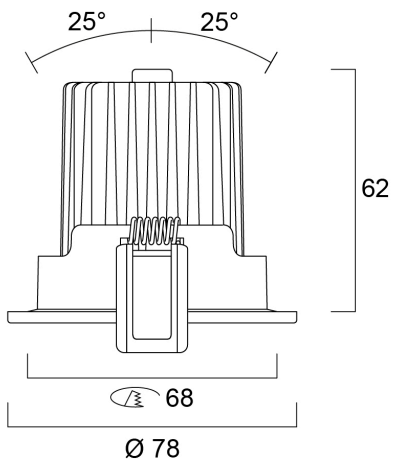
Cikkszám 3079353



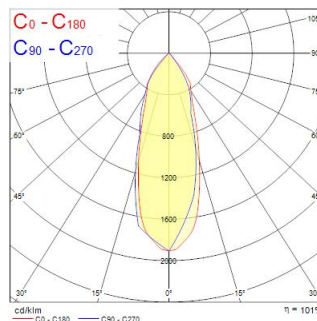
25° tiltable, IP23 (from the front) Accent downlight perfect for 50W Halogen retrofits. Optimal solution in size and luminous efficiency for hospitality and accent and display lighting applications with a 36° beam and 515 lumen output. The downlight provides 4000K CCT and also comes including a non dimmable driver.

Műszaki eszközök

Méretetek (mm)



Fotometriák



INST ECO KIT LED ADJ WH 36° NW

Cikkszám 3079353

Általános adatok

| | |
|--|-----------------------------------|
| Termék neve | INST ECO KIT LED ADJ WH 36° NW |
| Technológia | LED |
| Ház | Alumínium |
| Szerelhetőség | Mennyezetbe süllyesztett szerelés |
| Környezet | Beltéri |
| Általános alkalmazás | Vendéglátás |
| Teljesítmény környezeti hőmérséklet Tq (° C) | 25 |
| ETIM osztály | EC001744 |
| E-szám Finnország | 4271069 |
| E-szám Svédország | 7467083 |
| Garancia | 3 év |

Optikai adatok

| | |
|-----------------------------------|----------------|
| Lámpatest fényárama (lm) | 515 |
| Lámpatest fényhasznosítása (lm/W) | 51.5 |
| LOR (%) | 100 |
| Színhőmérséklet (K) | 4000 |
| Light colour | Semleges fehér |
| Színvisszaadás (Ra) | 83 |
| Színkonzisztencia | 5 |
| Állítható színérték | Nem |
| Sugárzási szög (°) | 36 |
| Szórástípus | Direkt |

Elektromos adatok

| | |
|------------------------------|---------------------------|
| Teljes energiafogyasztás (W) | 10 |
| Elektromos védelem | Osztály II |
| Előttét típusa | Elektronikus előttét |
| Fényáram szabályozás | NincsFényáram szabályozás |
| Driver áramerőssége (mA) | 800 |

Fizikai adatok

| | |
|-------------------------------|----------|
| Ház színe | Fehér |
| IP-besorolás | IP23/20 |
| IK besorolás | IK02 |
| Diffúzor megmunkálása | Áttetsző |
| Diffúzor anyaga | Egyéb |
| Névleges termék hossz (mm) | 78 |
| Névleges termékszélesség (mm) | 78 |
| Névleges termék magasság (mm) | 62 |
| Névleges termék átmérő (mm) | 78 |
| Súly (kg) | 0.328 |
| Süllyesztésimélység (mm) | 110 |

Csomagolás

| | |
|---|----------------|
| Termék EAN-kódja | 8711971793533 |
| Egyedi csomagolás hossza / magassága (cm) | 15.1 |
| Egyedi csomagolás szélessége (cm) | 11.4 |
| Egyedi csomagolás mélysége (cm) | 9.1 |
| DUN14 (belső) | 18711971793530 |
| Mennyiség egy külső csomagban | 20 |
| Gyűjtő csomagolás hossza / magassága (cm) | 47.9 |
| Gyűjtő csomagolás szélessége (cm) | 24.4 |
| Gyűjtő csomagolás mélysége (cm) | 31.9 |