

Inverto Dir/Ind NW Eb White

Cikkszám 3080038

SYLVANIA

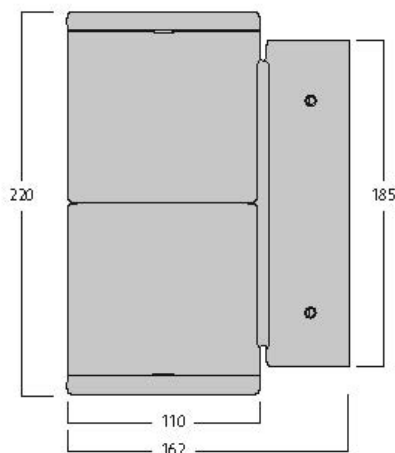
PROTM



Surface Wall mounted direct / indirect luminaire, wire to base with pluggable connection for easy installation, suitable for looping, white coloured aluminium housing, 3233lm (2 x 1616lm), 30W, 107lm/W, 4000K, 350mA, CRI:80, 40° beam Angle, non-dimmable, IP65, IK07, lifespan: 60,000hrs (L80:B20), 23.00x32.2x11.5mm.

Műszaki eszközök

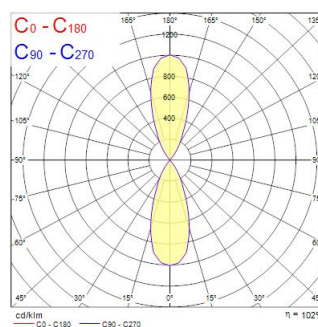
Méretetek (mm)



Fotometriák

Distance [m]	Cone diameter [m]	E(0°) [lx]	E(C0) [lx]	E(C90) [lx]
0.5	0.36	1333	193°	849
1.0	0.72	328	193°	212
1.5	1.08	146	193°	95
2.0	1.44	81	193°	54
2.5	1.80	50	193°	34
3.0	2.16	36	193°	24

Distance [m] Cone diameter [m] Illuminance [lx]
 C0 - C180 (Half beam angle: 39.6°)



Inverto Dir/Ind NW Eb White

Cikkszám 3080038

SYLVANIA

Általános adatok

Termék neve	Inverto Dir/Ind NW Eb White
Technológia	LED
Foglat/Fejelés	N/A
Ház	Aluminium
Szerelhetőség	Falra szerelt
Környezet	Beltéri / kültéri
Általános alkalmazás	Vendéglátás
Üzemi hőmérséklet-tartomány (°C)	-25°C...+25°C
Teljesítmény környezeti hőmérséklet Tq (°C)	25
ETIM osztály	EC002892
E-szám Svédország	7702874
Garancia	5 év

Optikai adatok

Lámpatest fényárama (lm)	3233
Lámpatest fényhasznosítása (lm/W)	107
LOR (%)	100
Színhőmérséklet (K)	4000
Light colour	Semleges fehér
Színvisszaadás (Ra)	80
Színkonzisztencia	3
Állítható színérték	Nem
Sugárzási szög (°)	40
Fotobiológiai kockázati csoport	RG1

Elektromos adatok

Teljes energiafogyasztás (W)	30
Elsődleges tápfeszültség/termékfeszültség – min (V)	220
Elsődleges tápfeszültség/termékfeszültség – max (V)	240
Elektromos védelem	Osztály II
Előttét típusa	Elektronikus előttét
Dimmelhető	Nem
Fényáram szabályozás	Nincs Fényáram szabályozás
Driver áramerőssége (mA)	350
Bekapcsolási túláram (A)	45
Bekapcsolási túláram időtartama (µs)	20
A beépített fényforrás energiahatékonysági osztálya (A->G)	D
Névleges frekvencia (Hz)	50/60Hz
Lámpatestek max. száma 10A C megszakítónként	50
Lámpatestek max. száma 16A C megszakítónként	80

Élettartam adatok

Élettartam L70:B50	60000
Élettartam L80:B20	60000
Élettartam L90:B10	56100

Fizikai adatok

Ház színe	RAL 9016 - Közlekedési fehér / keret
IP-besorolás	IP65
IK besorolás	IK07
Diffúzor megmunkálása	Áttetsző
Diffúzor anyaga	Üveg
Névleges termék hossz (mm)	162
Névleges termékszélesség (mm)	110
Névleges termék magasság (mm)	220
Súly (kg)	2.444

Inverto Dir/Ind NW Eb White

Cikkszám 3080038

SYLVANIA

Csomagolás

Termék EAN-kódja	8711971800385
Egyedi csomagolás hossza / magassága (cm)	23.0
Egyedi csomagolás szélessége (cm)	32.3
Egyedi csomagolás mélysége (cm)	11.5
DUN14 (belső)	08711971800385
Mennyiség egy külső csomagban	1
Gyűjtő csomagolás hossza / magassága (cm)	23.0
Gyűjtő csomagolás szélessége (cm)	32.3
Gyűjtő csomagolás mélysége (cm)	11.5

Biztonsági adatok

Optimális működési feltétel (°C) | -25-25