

Inverto Dir/Ind NW 1-10V White

Cikkszám 3080042

SYLVANIA

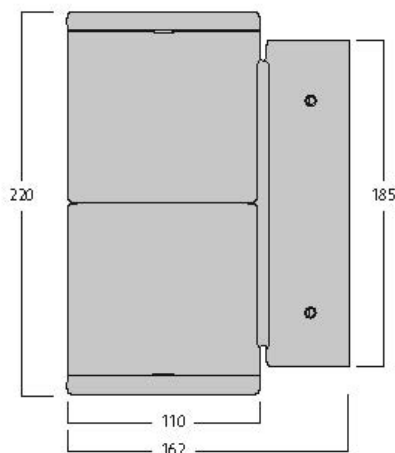
PROTM



Surface Wall mounted direct / indirect luminaire, wire to base with pluggable connection for easy installation, suitable for looping, white coloured aluminium housing, 3233lm (2 x 1616lm), 30W, 107lm/W, 4000K, 350mA, CRI:80, 40° beam Angle, 1-10V dimmable, IP65, IK07, lifespan: 60,000hrs (L80:B20), 23.00x32.2x11.5mm.

Műszaki eszközök

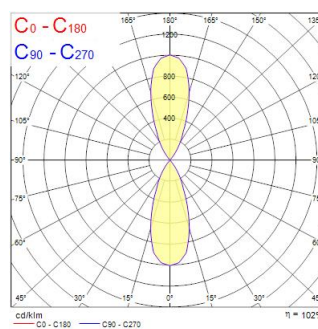
Méretek (mm)



Fotometriák

Distance [m]	Cone diameter [m]	E10°	E10°	E10°
0.5	0.36	13003	13003	8438
1.0	0.72	3251	3251	1059
1.5	1.08	1446	1446	604
2.0	1.44	813	813	340
2.5	1.80	520	520	215
3.0	2.16	361	361	151

Distance [m] Cone diameter [m]
C0 - C180 (Half beam angle: 39.6°)
Illuminance [lx]



Inverto Dir/Ind NW 1-10V White

Cikkszám 3080042

SYLVANIA

Általános adatok

Termék neve	Inverto Dir/Ind NW 1-10V White
Technológia	LED
Foglalat/Fejelés	N/A
Ház	Aluminium
Szerelhetőség	Falra szerelt
Környezet	Beltéri / kültéri
Általános alkalmazás	Vendéglátás
Üzemi hőmérséklet-tartomány (°C)	-25°C...+25°C
Teljesítmény környezeti hőmérséklet Tq (°C)	25
ETIM osztály	EC002892
E-szám Finnország	4579306
E-szám Svédország	7702897
Garancia	5 év

Optikai adatok

Lámpatest fényárama (lm)	3233
Lámpatest fényhasznosítása (lm/W)	107
LOR (%)	100
Színhőmérséklet (K)	4000
Light colour	Semleges fehér
Színvisszaadás (Ra)	80
Színkonzisztencia	3
Állítható színérték	Nem
Sugárzási szög (°)	40
Fotobiológiai kockázati csoport	RG1

Elektromos adatok

Teljes energiafogyasztás (W)	30
Elsődleges tápfeszültség/termékfeszültség – min (V)	220
Elsődleges tápfeszültség/termékfeszültség – max (V)	240
Elektromos védelem	Osztály II
Előttét típusa	Elektronikus előttét
Dimmelhető	Igen
Fényáram szabályozás	1-10V (analóg)Fényáram szabályozás
Minimális fényerő-szabályozási szint (%)	5
Driver áramerőssége (mA)	350
Bekapcsolási túláram (A)	45
Bekapcsolási túláram időtartama (µs)	20
A beépített fényforrás energiahatékonysági osztálya (A->G)	D
Névleges frekvencia (Hz)	50/60Hz
Lámpatestek max. száma 10A C megszakítónként	50
Lámpatestek max. száma 16A C megszakítónként	80
Élettartam adatok	
Élettartam L70:B50	60000
Élettartam L80:B20	60000
Élettartam L90:B10	56100

Inverto Dir/Ind NW 1-10V White

Cikkszám 3080042

SYLVANIA

Fizikai adatok

Ház színe	RAL 9016 - Közlekedési fehér / keret
IP-besorolás	IP65
IK besorolás	IK07
Diffúzor megmunkálása	Áttetsző
Diffúzor anyaga	Üveg
Névleges termék hossz (mm)	162
Névleges termékszélesség (mm)	110
Névleges termékmagasság (mm)	220
Súly (kg)	2.444

Csomagolás

Termék EAN-kódja	8711971800422
Egyedi csomagolás hossza / magassága (cm)	23.0
Egyedi csomagolás szélessége (cm)	32.3
Egyedi csomagolás mélysége (cm)	11.5
DUN14 (belső)	08711971800422
Mennyiség egy külső csomagban	1
Gyűjtő csomagolás hossza / magassága (cm)	23.0
Gyűjtő csomagolás szélessége (cm)	32.3
Gyűjtő csomagolás mélysége (cm)	11.5

Biztonsági adatok

Optimális működési feltétel (°C) | -25-25