

Inverto Pend Rmt NW Eb Silver

Cikkszám 3080063

SYLVANIA

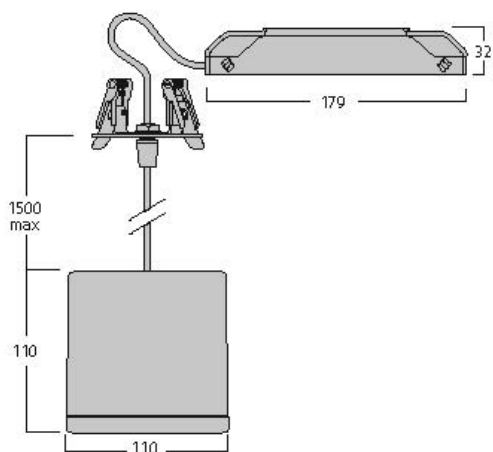
PROTM



Pendant luminaire with remote driver, wire to base with pluggable connection for easy installation, suitable for looping, switchable driver, silver coloured aluminium housing, 1,617lm, 16W, 101lm/W, 4000K, 350mA, CRI:80, 40° beam Angle, non-dimmable, IP20, IK07, lifespan: 60,000hrs (L80:B20), 18.50x24.5x11.5mm.

Műszaki eszközök

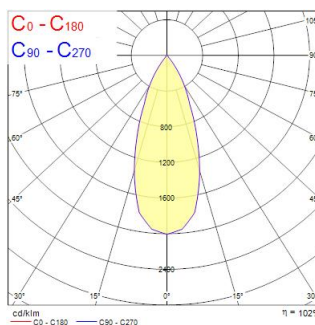
Méretetek (mm)



Fotometriák

Distance [m]	Cone diameter [m]	E171 E170	E171 E170	12974 8424
0.5	0.36	E171 E170	19.8°	3244 1059
1.0	0.72	E171 E170	19.8°	1442 463
1.5	1.08	E171 E170	19.8°	811 259
2.0	1.44	E171 E170	19.8°	519 171
2.5	1.80	E171 E170	19.8°	360 114
3.0	2.16	E171 E170	19.8°	270 86

Distance [m] Cone diameter [m] Illuminance [lx]
C0 - C180 (Half beam angle: 39.6°)



Inverto Pend Rmt NW Eb Silver

Cikkszám 3080063

SYLVANIA

Általános adatok

Termék neve	Inverto Pend Rmt NW Eb Silver
Technológia	LED
Foglat/Fejelés	N/A
Ház	Aluminium
Szerelhetőség	Felületi függeszték
Környezet	Beltéri
Általános alkalmazás	Vendéglátás
Üzemi hőmérséklet-tartomány (°C)	-25°C...+25°C
Teljesítmény környezeti hőmérséklet Tq (°C)	25
ETIM osztály	EC001743
Garancia	5 év

Optikai adatok

Lámpatest fényárama (lm)	1617
Lámpatest fényhasznosítása (lm/W)	101
LOR (%)	100
Színhőmérséklet (K)	4000
Light colour	Semleges fehér
Színvisszaadás (Ra)	80
Színkonzisztencia	3
Állítható színérték	Nem
Sugárzási szög (°)	40
Fotobiológiai kockázati csoport	RG1

Elektromos adatok

Teljes energiafogyasztás (W)	16
Elsődleges tápfeszültség/termékfeszültség – min (V)	220
Elsődleges tápfeszültség/termékfeszültség – max (V)	240
Elektromos védelem	Osztály II
Előttét típusa	Elektronikus előttét
Dimmelhető	Nem
Fényáram szabályozás	NincsFényáram szabályozás
Driver áramerőssége (mA)	350
Bekapcsolási túláram (A)	45
Bekapcsolási túláram időtartama (µs)	20
A beépített fényforrás energiahatékonysági osztálya (A->G)	D
Névleges frekvencia (Hz)	50/60Hz
Lámpatestek max. száma 10A C megszakítónként	50
Lámpatestek max. száma 16A C megszakítónként	80

Élettartam adatok

Élettartam L70:B50	60000
Élettartam L80:B20	60000
Élettartam L90:B10	56100

Fizikai adatok

Ház színe	9022 - Gyöngyház - világosszürke
IP-besorolás	IP20
IK besorolás	IK07
Diffúzor megmunkálása	Áttetsző
Diffúzor anyaga	Üveg
Névleges termék hossz (mm)	110
Névleges termék szélesség (mm)	110
Névleges termék magasság (mm)	110
Súly (kg)	1.429

Inverto Pend Rmt NW Eb Silver

Cikkszám 3080063

SYLVANIA

Csomagolás

Termék EAN-kódja	8711971800637
Egyedi csomagolás hossza / magassága (cm)	18.5
Egyedi csomagolás szélessége (cm)	29.6
Egyedi csomagolás mélysége (cm)	11.5
DUN14 (belső)	08711971800637
Mennyiség egy külső csomagban	1
Gyűjtő csomagolás hossza / magassága (cm)	18.5
Gyűjtő csomagolás szélessége (cm)	29.6
Gyűjtő csomagolás mélysége (cm)	11.5

Biztonsági adatok

Optimális működési feltétel (°C) | -25-25