

# Inverto Dir/Ind WW Eb Black

Cikkszám 3080097

**SYLVANIA**

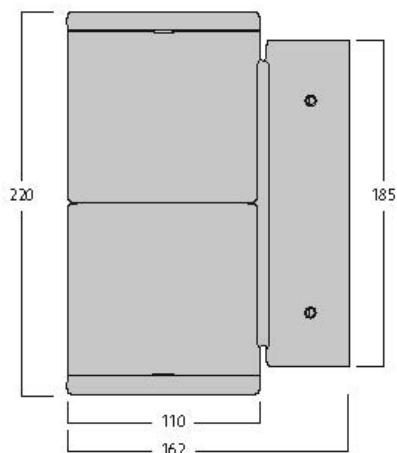
**PRO**<sup>TM</sup>



Surface Wall mounted direct / indirect luminaire, wire to base with pluggable connection for easy installation, suitable for looping, black coloured aluminium housing, 3130lm (2 x 1565lm), 30W, 104lm/W,3000K, 350mA, CRI:80, 40° beam Angle, non-dimmable, IP65, IK07, lifespan: 60,000hrs (L80:B20), 23.00x32.2x11.5mm.

## Műszaki eszközök

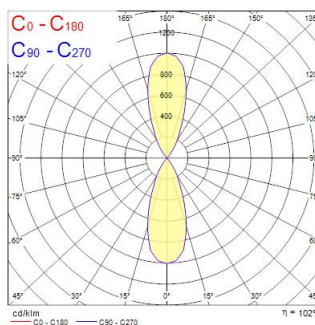
### Méretetek (mm)



### Fotometriák

Distance [m]	Cone diameter [m]	E10°	E30°	E50°	E70°	E90°	Beam angle [°]	Illuminance [lx]
0.5	0.36	1259	804	517	347	255	19.8°	804
1.0	0.72	314	195	129	86	62	19.8°	195
1.5	1.08	139	86	58	39	28	19.8°	86
2.0	1.44	78	49	32	21	15	19.8°	49
2.5	1.80	50	31	20	14	10	19.8°	31
3.0	2.16	30	19	12	8	6	19.8°	19

Distance [m] Cone diameter [m] Illuminance [lx]  
 C0 - C180 (Half beam angle: 39.6°)



# Inverto Dir/Ind WW Eb Black

Cikkszám 3080097

**SYLVANIA**

## Általános adatok

Termék neve	Inverto Dir/Ind WW Eb Black
Technológia	LED
Foglat/Fejelés	N/A
Ház	Aluminium
Szerelhetőség	Falra szerelt
Környezet	Beltéri / kültéri
Általános alkalmazás	Vendéglátás
Üzemi hőmérséklet-tartomány (°C)	-25°C...+25°C
Teljesítmény környezeti hőmérséklet Tq (°C)	25
ETIM osztály	EC002892
E-szám Svédország	7702869
Garancia	5 év

## Optikai adatok

Lámpatest fényárama (lm)	3130
Lámpatest fényhasznosítása (lm/W)	104
LOR (%)	100
Színhőmérséklet (K)	3000
Light colour	Meleg fehér
Színvisszaadás (Ra)	80
Színkonzisztencia	3
Állítható színérték	Nem
Sugárzási szög (°)	40
Fotobiológiai kockázati csoport	RG1

## Elektromos adatok

Teljes energiafogyasztás (W)	30
Elsődleges tápfeszültség/termékfeszültség – min (V)	220
Elsődleges tápfeszültség/termékfeszültség – max (V)	240
Elektromos védelem	Osztály II
Előtét típusa	Elektronikus előtét
Dimmelhető	Nem
Fényáram szabályozás	NincsFényáram szabályozás
Driver áramerőssége (mA)	350
Bekapcsolási túláram (A)	45
Bekapcsolási túláram időtartama (µs)	20
A beépített fényforrás energiahatékonysági osztálya (A->G)	D
Névleges frekvencia (Hz)	50/60Hz
Lámpatestek max. száma 10A C megszakítónként	50
Lámpatestek max. száma 16A C megszakítónként	80

## Élettartam adatok

Élettartam L70:B50	60000
Élettartam L80:B20	60000
Élettartam L90:B10	56100

## Fizikai adatok

Ház színe	RAL 9005 - Mélyfekete
IP-besorolás	IP65
IK besorolás	IK07
Diffúzor megmunkálása	Áttetsző
Diffúzor anyaga	Üveg
Névleges termék hossz (mm)	162
Névleges termék szélesség (mm)	110
Névleges termék magasság (mm)	220
Súly (kg)	2.444

# Inverto Dir/Ind WW Eb Black

Cikkszám 3080097

**SYLVANIA**

## Csomagolás

Termék EAN-kódja	8711971800972
Egyedi csomagolás hossza / magassága (cm)	23.0
Egyedi csomagolás szélessége (cm)	32.3
Egyedi csomagolás mélysége (cm)	11.5
DUN14 (belső)	08711971800972
Mennyiség egy külső csomagban	1
Gyűjtő csomagolás hossza / magassága (cm)	23.0
Gyűjtő csomagolás szélessége (cm)	32.3
Gyűjtő csomagolás mélysége (cm)	11.5

## Biztonsági adatok

Optimális működési feltétel (°C) | -25-25