

Inverto Dir/Ind WW 1-10V Rust

Cikkszám 3080104

SYLVANIA

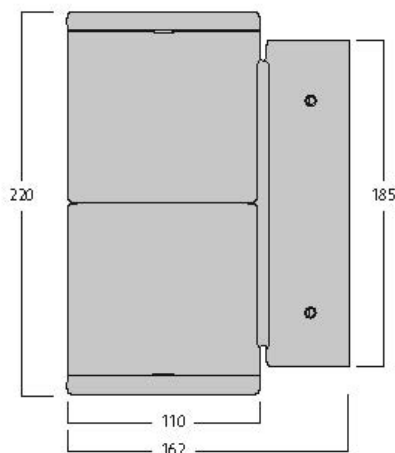
PROTM



Surface Wall mounted direct / indirect luminaire, wire to base with pluggable connection for easy installation, suitable for looping, rust coloured aluminium housing, 3130lm (2 x 1565lm), 30W, 104lm/W, 3000K, 350mA, CRI:80, 40° beam Angle, 1-10V dimmable, IP65, IK07, lifespan: 60,000hrs (L80:B20), 23.00x32.2x11.5mm.

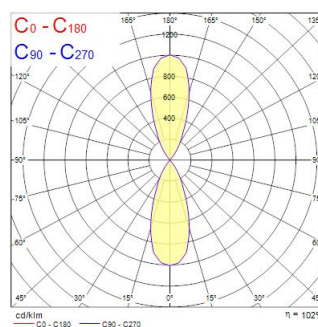
Műszaki eszközök

Méretek (mm)



Fotometriák

Distance [m]	Cone diameter [m]	E10°	E10°	E10°
C0 - C180 (Half beam angle: 39.6°)		SCD	18.8°	lx
0.5	0.36	3147	19.8°	804
1.0	0.72	1574	19.8°	402
1.5	1.08	1049	19.8°	268
2.0	1.44	787	19.8°	201
2.5	1.80	630	19.8°	161
3.0	2.16	521	19.8°	134



Inverto Dir/Ind WW 1-10V Rust

Cikkszám 3080104

SYLVANIA

Általános adatok

Termék neve	Inverto Dir/Ind WW 1-10V Rust
Technológia	LED
Foglalat/Fejelés	N/A
Ház	Aluminium
Szerelhetőség	Falra szerelt
Környezet	Beltéri / kültéri
Általános alkalmazás	Vendéglátás
Üzemi hőmérséklet-tartomány (°C)	-25°C...+25°C
Teljesítmény környezeti hőmérséklet Tq (° C)	25
ETIM osztály	EC002892
E-szám Finnország	4579312
E-szám Svédország	7703140
Garancia	5 év

Optikai adatok

Lámpatest fényárama (lm)	3130
Lámpatest fényhasznosítása (lm/W)	104
LOR (%)	100
Színhőmérséklet (K)	3000
Light colour	Meleg fehér
Színvisszaadás (Ra)	80
Színkonzisztencia	3
Állítható színérték	Nem
Sugárzási szög (°)	40
Fotobiológiai kockázati csoport	RG1

Elektromos adatok

Teljes energiafogyasztás (W)	30
Elsődleges tápfeszültség/termékfeszültség – min (V)	220
Elsődleges tápfeszültség/termékfeszültség – max (V)	240
Elektromos védelem	Osztály II
Előttét típusa	Elektronikus előttét
Dimmelhető	Igen
Fényáram szabályozás	1-10V (analóg)Fényáram szabályozás
Minimális fényerő-szabályozási szint (%)	5
Driver áramerőssége (mA)	350
Bekapcsolási túláram (A)	45
Bekapcsolási túláram időtartama (µs)	20
A beépített fényforrás energiahatékonysági osztálya (A->G)	D
Névleges frekvencia (Hz)	50/60Hz
Lámpatestek max. száma 10A C megszakítónként	50
Lámpatestek max. száma 16A C megszakítónként	80

Élettartam adatok

Élettartam L70:B50	60000
Élettartam L80:B20	60000
Élettartam L90:B10	56100

Fizikai adatok

IP-besorolás	IP65
IK besorolás	IK07
Diffúzor megmunkálása	Áttetsző
Diffúzor anyaga	Üveg
Névleges termék hossz (mm)	162
Névleges termékszélesség (mm)	110
Névleges termék magasság (mm)	220
Súly (kg)	2.444

Inverto Dir/Ind WW 1-10V Rust

Cikkszám 3080104

SYLVANIA

Csomagolás

Termék EAN-kódja	8711971801047
Egyedi csomagolás hossza / magassága (cm)	23.0
Egyedi csomagolás szélessége (cm)	32.3
Egyedi csomagolás mélysége (cm)	11.5
DUN14 (belső)	08711971801047
Mennyiség egy külső csomagban	1
Gyűjtő csomagolás hossza / magassága (cm)	23.0
Gyűjtő csomagolás szélessége (cm)	32.3
Gyűjtő csomagolás mélysége (cm)	11.5

Biztonsági adatok

Optimális működési feltétel (°C) | -25-25