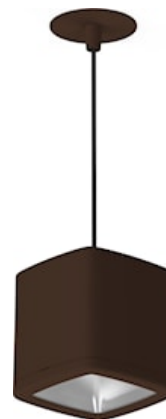


# Inverto Pend Rmt WW Eb Rust

Cikkszám 3080124

**SYLVANIA**

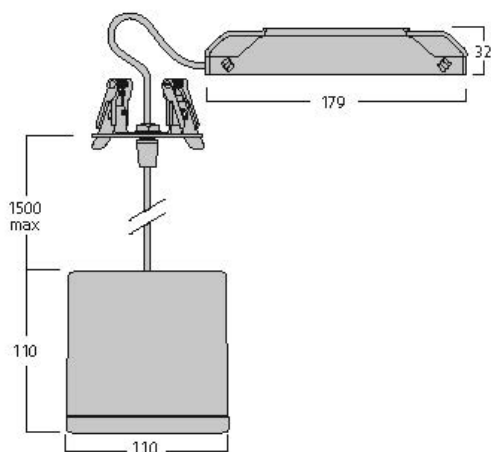
**PRO**<sup>TM</sup>



Pendant luminaire with remote driver, wire to base with pluggable connection for easy installation, suitable for looping, switchable driver, rust coloured aluminium housing, 1,566lm, 16W, 98lm/W, 3000K, 350mA, CRI:80, 40° beam Angle, non-dimmable, IP20, IK07, lifespan: 60,000hrs (L80:B20), 18.50x29.6x11.5mm.

## Műszaki eszközök

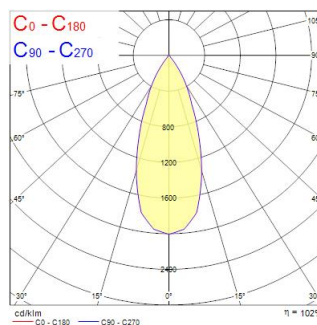
### Méretek (mm)



### Fotometriák

| Distance [m] | Cone diameter [m] | E(0°) [lx] | E(C0) [lx] | E(180°) [lx] |
|--------------|-------------------|------------|------------|--------------|
| 0.5          | 0.36              | 1285       | 19.8°      | 803          |
| 1.0          | 0.72              | 314        | 19.8°      | 203          |
| 1.5          | 1.08              | 136        | 19.8°      | 84           |
| 2.0          | 1.44              | 78         | 19.8°      | 48           |
| 2.5          | 1.80              | 50         | 19.8°      | 30           |
| 3.0          | 2.16              | 34         | 19.8°      | 21           |

— C0 - C180 (Half beam angle: 39.6°)



# Inverto Pend Rmt WW Eb Rust

Cikkszám 3080124

**SYLVANIA**

## Általános adatok

|   |                             |
|---|-----------------------------|
| Termék neve                                 | Inverto Pend Rmt WW Eb Rust |
| Technológia                                 | LED                         |
| Foglat/Fejelés                              | N/A                         |
| Ház   | Aluminium                   |
| Szerelhetőség                               | Felületi függeszték         |
| Környezet                                   | Beltéri                     |
| Általános alkalmazás                        | Vendéglátás                 |
| Üzemi hőmérséklet-tartomány (°C)            | -25°C...+25°C               |
| Teljesítmény környezeti hőmérséklet Tq (°C) | 25                          |
| ETIM osztály                                | EC001743                    |
| Garancia                                    | 5 év                        |

## Optikai adatok

|                                   |             |
|-----------------------------------|-------------|
| Lámpatest fényárama (lm)          | 1566        |
| Lámpatest fényhasznosítása (lm/W) | 98          |
| LOR (%)                           | 100         |
| Színhőmérséklet (K)               | 3000        |
| Light colour                      | Meleg fehér |
| Színvisszaadás (Ra)               | 80          |
| Színkonzisztencia                 | 3           |
| Állítható színérték               | Nem         |
| Sugárzási szög (°)                | 40          |
| Fotobiológiai kockázati csoport   | RG1         |

## Elektromos adatok

|  |                           |
|--|---------------------------|
| Teljes energiafogyasztás (W)                               | 16                        |
| Elsődleges tápfeszültség/termékfeszültség – min (V)        | 220                       |
| Elsődleges tápfeszültség/termékfeszültség – max (V)        | 240                       |
| Elektromos védelem   | Osztály II                |
| Előttét típusa   | Elektronikus előttét      |
| Dimmelhető   | Nem                       |
| Fényáram szabályozás                                       | NincsFényáram szabályozás |
| Driver áramerőssége (mA)                                   | 350                       |
| Bekapcsolási túláram (A)                                   | 45                        |
| Bekapcsolási túláram időtartama (µs)                       | 20                        |
| A beépített fényforrás energiahatékonysági osztálya (A->G) | D                         |
| Névleges frekvencia (Hz)                                   | 50/60Hz                   |
| Lámpatestek max. száma 10A C megszakítónként               | 50                        |
| Lámpatestek max. száma 16A C megszakítónként               | 80                        |

## Élettartam adatok

|                    |       |
|--------------------|-------|
| Élettartam L70:B50 | 60000 |
| Élettartam L80:B20 | 60000 |
| Élettartam L90:B10 | 56100 |

## Fizikai adatok

|                               |          |
|-------------------------------|----------|
| IP-besorolás                  | IP20     |
| IK besorolás                  | IK07     |
| Diffúzor megmunkálása         | Áttetsző |
| Diffúzor anyaga               | Üveg     |
| Névleges termék hossz (mm)    | 110      |
| Névleges termékszélesség (mm) | 110      |
| Névleges termék magasság (mm) | 110      |
| Súly (kg)                     | 1.429    |

# Inverto Pend Rmt WW Eb Rust

Cikkszám 3080124

**SYLVANIA**

## Csomagolás

|   |                |
|---|----------------|
| Termék EAN-kódja                          | 8711971801245  |
| Egyedi csomagolás hossza / magassága (cm) | 18.5           |
| Egyedi csomagolás szélessége (cm)         | 29.6           |
| Egyedi csomagolás mélysége (cm)           | 11.5           |
| DUN14 (belső)                             | 08711971801245 |
| Mennyiség egy külső csomagban             | 1              |
| Gyűjtő csomagolás hossza / magassága (cm) | 18.5           |
| Gyűjtő csomagolás szélessége (cm)         | 29.6           |
| Gyűjtő csomagolás mélysége (cm)           | 11.5           |

## Biztonsági adatok

Optimális működési feltétel (°C) | -25-25