

INSET TREND 75 SW ES50 WH EX-LMP

Cikkszám 3083500

SYLVANIA

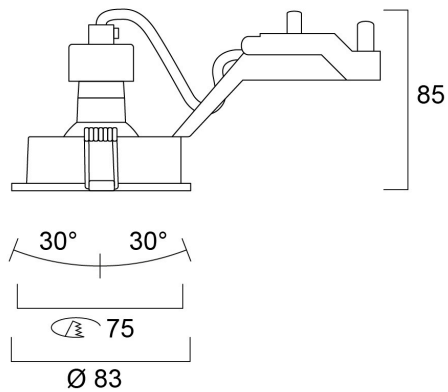
PROTM



75mm cut out. 2 x 30° Tilt. Round bezel.

Műszaki eszközök

Méretek (mm)



Fotometriák

INSET TREND 75 SW ES50 WH EX-LMP

Cikkszám 3083500

SYLVANIA

Általános adatok

Termék neve	INSET TREND 75 SW ES50 WH EX-LMP
Technológia	Light Source Not Integrated
Foglalat/Fejelés	GU10
Ház	Aluminium
Szerelhetőség	Mennyezetbe süllyesztett szerelés
Környezet	Beltéri
Általános alkalmazás	Vendéglátás, Lakossági és fogyasztói
ETIM osztály	EC001744
E-szám Svédország	7463875
Garancia	3 év

Optikai adatok

LOR (%)	Dependent on lamp
Light colour	n/a
Állítható színérték	Nem

Elektromos adatok

Fényforrást tartalmaz	Fixture without Lightsource
Elsődleges tápfeszültség/termékfeszültség – min (V)	220
Elsődleges tápfeszültség/termékfeszültség – max (V)	240
Elektromos védelem	Osztály II
Névleges frekvencia (Hz)	50/60Hz

Fizikai adatok

Ház színe	Fehér
IP-besorolás	IP23/20
IK besorolás	IK02
Névleges termék hossz (mm)	83
Névleges termék szélesség (mm)	83
Névleges termék magasság (mm)	85
Súly (kg)	0.25
Süllyesztésimélység (mm)	100

Csomagolás

Termék EAN-kódja	8711971835004
Egyedi csomagolás hossza / magassága (cm)	14.0
Egyedi csomagolás szélessége (cm)	11.0
Egyedi csomagolás mélysége (cm)	7.0
DUN14 (belső)	18711971835001
Mennyiség egy külső csomagban	1
Gyűjtő csomagolás hossza / magassága (cm)	14.0
Gyűjtő csomagolás szélessége (cm)	11.0
Gyűjtő csomagolás mélysége (cm)	7.0