

INSET TR SW IP44 INDOOR WH EX-LMP

Cikkszám 3084060

SYLVANIA

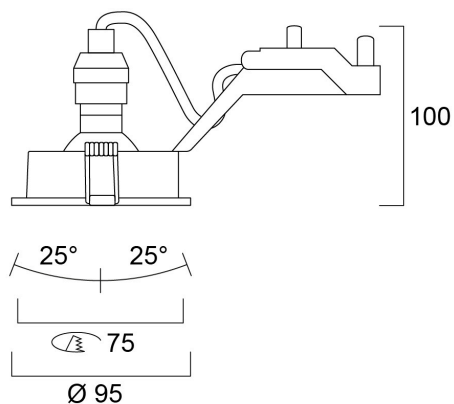
PROTM



75mm cut out. 2 x 25° Tilt. Round bezel.

Műszaki eszközök

Méretek (mm)



Fotometriák

INSET TR SW IP44 INDOOR WH EX-LMP

Cikkszám 3084060

SYLVANIA

Általános adatok

Termék neve	INSET TR SW IP44 INDOOR WH EX-LMP
Technológia	Light Source Not Integrated
Foglalat/Fejelés	GU10
Ház	Aluminium
Szerelhetőség	Mennyezetbe süllyesztett szerelés
Környezet	Beltéri
Általános alkalmazás	Vendéglátás, Lakossági és fogyasztói
ETIM osztály	EC001744
E-szám Finnország	4225711
E-szám Svédország	7463941
Garancia	3 év

Optikai adatok

LOR (%)	Dependent on lamp
Állítható színérték	Nem

Elektromos adatok

Fényforrást tartalmaz	Fixture without Lightsource
Elsődleges tápfeszültség/termékfeszültség – min (V)	220.0
Elsődleges tápfeszültség/termékfeszültség – max (V)	240.0
Elektromos védelem	Osztály II
Névleges frekvencia (Hz)	50/60Hz

Fizikai adatok

Ház színe	Fehér
IP-besorolás	IP44/20
IK besorolás	IK02
Névleges termék hossz (mm)	95
Névleges termék szélesség (mm)	95
Névleges termék magasság (mm)	100
Súly (kg)	0.177
Süllyesztésimélység (mm)	100

Csomagolás

Termék EAN-kódja	8711971840602
Egyedi csomagolás hossza / magassága (cm)	13.2
Egyedi csomagolás szélessége (cm)	10.0
Egyedi csomagolás mélysége (cm)	8.43
DUN14 (belső)	18711971840609
Mennyiség egy külső csomagban	30
Gyűjtő csomagolás hossza / magassága (cm)	28.4
Gyűjtő csomagolás szélessége (cm)	28.5
Gyűjtő csomagolás mélysége (cm)	53.2