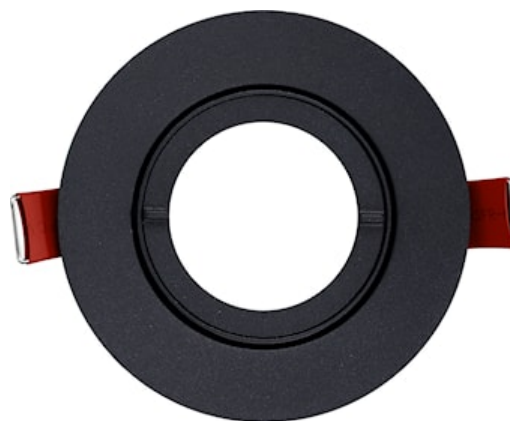


INSET TR SW IP44 INDOOR BLK EX-LMP

Cikkszám 3084102

SYLVANIA

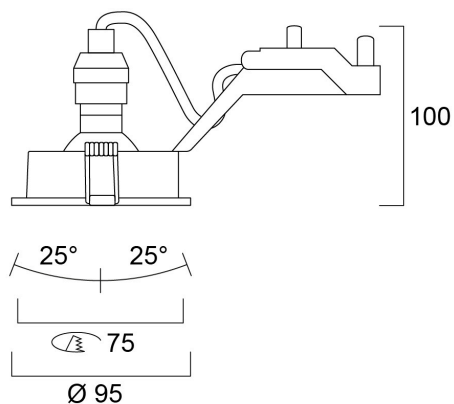
PRO



75mm cut out. 2 x 25° Tilt. Round bezel.

Műszaki eszközök

Méretek (mm)



Fotometriák

INSET TR SW IP44 INDOOR BLK EX-LMP

Cikkszám 3084102

SYLVANIA

Általános adatok

| | |
|----------------------|---|
| Termék neve | INSET TR SW IP44 INDOOR BLK EX-LMP |
| Technológia | Non - Electrical Device |
| Type of accessory | Other |
| Ház | Aluminium |
| Szerelhetőség | Mennyezetbe süllyesztett szerelés |
| Környezet | Beltéri |
| Általános alkalmazás | Vendéglátás, Lakossági és fogyasztói |
| ETIM osztály | EC002557 |
| E-szám Finnország | 4225701 |
| Garancia | 3 év |

Optikai adatok

| | |
|---------------------------------|-------------------|
| LOR (%) | Dependent on lamp |
| Állítható színérték | Nem |
| Fotobiológiai kockázati csoport | Nem alkalmazható |

Elektromos adatok

| | |
|---|------------|
| Elsődleges tápfeszültség/termékfeszültség – min (V) | 220 |
| Elsődleges tápfeszültség/termékfeszültség – max (V) | 240 |
| Elektromos védelem | Osztály II |

Fizikai adatok

| | |
|------------------------------|-----------------------------|
| Ház színe | RAL 9004 - Szignálfekete |
| IP-besorolás | IP44/20 |
| IK besorolás | IK02 |
| Névleges termékmagasság (mm) | 100 |
| Névleges termékátmérő (mm) | 95 |
| Súly (kg) | 0.18 |
| Süllyesztésimélység (mm) | 115 |

Csomagolás

| | |
|--|----------------|
| Termék EAN-kódja | 8711971841029 |
| Egyedi csomagolás hossza / magassága (cm) | 13.0 |
| Egyedi csomagolás szélessége (cm) | 10.0 |
| Egyedi csomagolás mélysége (cm) | 8.5 |
| DUN14 (belső) | 18711971841026 |
| Mennyiség egy külső csomagban | 30 |
| Gyűjtő csomagolás hossza / magassága (cm) | 53.0 |
| Gyűjtő csomagolás szélessége (cm) | 49.0 |
| Gyűjtő csomagolás mélysége (cm) | 22.0 |

Biztonsági adatok

| | |
|--------------------|-----|
| Izzósál teszt (°C) | 650 |
|--------------------|-----|