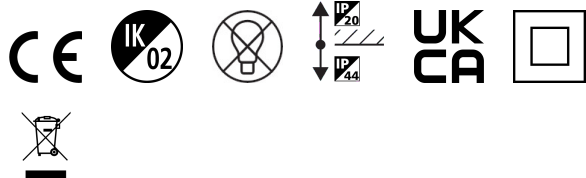


# INSET TREND SW IP44 OUTD AN EX LMP

Cikkszám 3099390

**SYLVANIA**

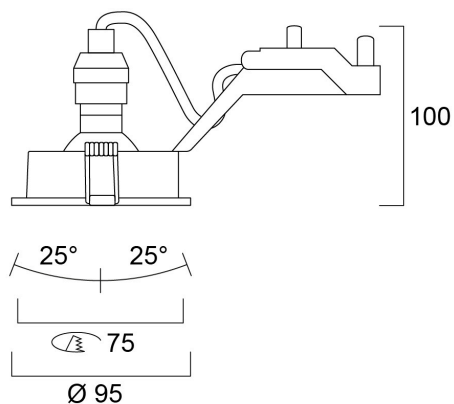
**PRO**



75mm cut out. 2 x 25° Tilt. Round bezel.

## Műszaki eszközök

### Méretek (mm)



### Fotometriák

# INSET TREND SW IP44 OUTD AN EX LMP

Cikkszám 3099390

**SYLVANIA**

## Általános adatok

Termék neve	INSET TREND SW IP44 OUTD AN EX LMP
Technológia	Light Source Not Integrated
Foglalat/Fejelés	GU10
Ház	Aluminium
Szerelhetőség	Mennyezetbe süllyesztett szerelés
Környezet	Beltéri
Általános alkalmazás	Vendéglátás, Lakossági és fogyasztói
ETIM osztály	EC001744
E-szám Finnország	4271331
E-szám Svédország	7463930
Garancia	3 év

## Optikai adatok

LOR (%)	Dependent on lamp
Állítható színérték	Nem

## Elektromos adatok

Fényforrást tartalmaz	Fixture without Lightsource
Elsődleges tápfeszültség/termékfeszültség – min (V)	230.0
Elsődleges tápfeszültség/termékfeszültség – max (V)	240.0
Elektromos védelem	Osztály II
Névleges frekvencia (Hz)	50/60Hz

## Fizikai adatok

Ház színe	Antracit
IP-besorolás	IP44/20
IK besorolás	IK02
Névleges termék hossz (mm)	95
Névleges termék szélesség (mm)	95
Névleges termék magasság (mm)	100
Súly (kg)	0.177
Süllyesztésimélység (mm)	100

## Csomagolás

Termék EAN-kódja	8711971993902
Egyedi csomagolás hossza / magassága (cm)	13.11
Egyedi csomagolás szélessége (cm)	10.09
Egyedi csomagolás mélysége (cm)	8.48
DUN14 (belső)	18711971993909
Mennyiség egy külső csomagban	30
Gyűjtő csomagolás hossza / magassága (cm)	28.8
Gyűjtő csomagolás szélessége (cm)	28.7
Gyűjtő csomagolás mélysége (cm)	53.0