

CASSINI RADIUS 400 IK10 1185LM 830 SILVER

Cikkszám 4054912

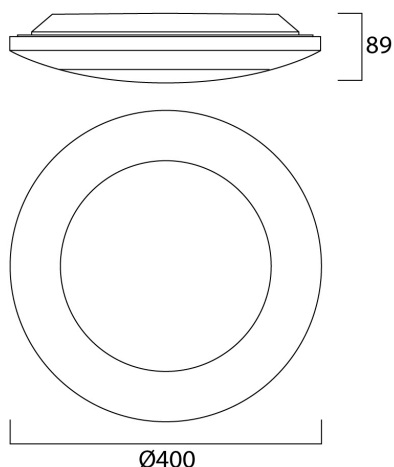
Concord



Ambient and decorative 400mm diameter LED bulkhead luminaire with halo backlight. Resistant to dust and water jet ingress, IP65, IK10, Class 1, 220-240V. 3000K, Switchable High Output or High efficiency mode, 630/1185 lm, 17 W, Drive current: 700mA, CRI 80

Műszaki eszközök

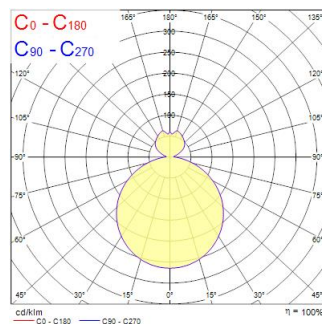
Méretetek (mm)



Fotometriák

Distance [m]	Cone diameter [m]	Beam angle [°]	Beam angle [°]	Illuminance [lx]
0.5	1.56	50°	57°	687
1.0	3.12	50°	57°	169
1.5	4.67	50°	57°	74
2.0	6.23	50°	57°	42
2.5	7.79	50°	57°	27
3.0	9.35	50°	57°	18

Distance [m] Cone diameter [m] Illuminance [lx]
C0 - C180 (Half beam angle: 114.6°)



CASSINI RADIUS 400 IK10 1185LM 830 SILVER

Cikkszám 4054912

Concord

Általános adatok

Termék neve	CASSINI RADIUS 400 IK10 1185LM 830 SILVER
Technológia	LED
Foglalat/Fejelés	N/A
Környezet	Beltéri
Általános alkalmazás	Iroda
ETIM osztály	EC002892
E-szám Finnország	4275714
Garancia	5 év

Optikai adatok

Lámpatest fényárama (lm)	630/1185
LOR (%)	100
Színhőmérséklet (K)	3000
Light colour	Meleg fehér
Színvisszaadás (Ra)	80
Fotobiológiai kockázati csoport	RG0

Elektromos adatok

Teljes energiafogyasztás (W)	17
Elsődleges tápfeszültség/termékfeszültség – min (V)	230
Elsődleges tápfeszültség/termékfeszültség – max (V)	240
Elektromos védelem	Osztály I
Driver áramerőssége (mA)	700
A beépített fényforrás energiahatékonysági osztálya (A->G)	C
Névleges frekvencia (Hz)	50/60Hz

Fizikai adatok

Ház színe	Alumínium
IP-besorolás	IP65
IK besorolás	IK10
Névleges termékmagasság (mm)	90
Névleges termékátmérő (mm)	400
Max. fényforrásátmérő (mm) - D	400
Súly (kg)	1.1

Csomagolás

Termék EAN-kódja	5026524549127
Egyedi csomagolás hossza / magassága (cm)	50.0
Egyedi csomagolás szélessége (cm)	50.0
Egyedi csomagolás mélysége (cm)	20.0
DUN14 (belső)	05026524549127
Mennyiség egy külső csomagban	1
Gyűjtő csomagolás hossza / magassága (cm)	50.0
Gyűjtő csomagolás szélessége (cm)	50.0
Gyűjtő csomagolás mélysége (cm)	20.0