

START Spot Alu IP65 DIMMERABILE 870LM 3CCT BIANCO

Codice n. 0005187

SYLVANIA

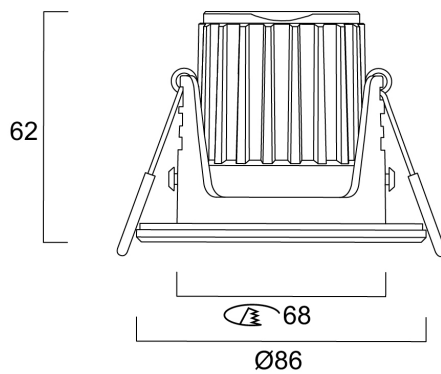
STARTTM



Integrated LED recessed spotlight, white bezel colour, white reflector, 50° degree beam angle, 3-CCT changeable 2700-3000-4000K, polycarbonate and aluminium body, low profile 62mm recessed depth, IP65 from the front, IK07, loop-in/loop-out terminals for fast wiring, 85mm bezel diameter, 68mm cutout, clear lens.

Dati tecnici

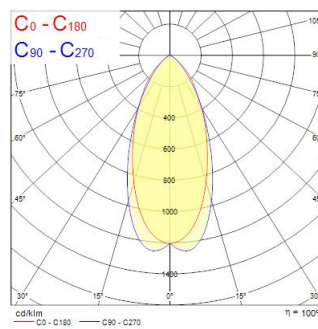
Dimensioni (mm)



Fotometrie

Distance [m]	Cone diameter [m]	Beam angle [°]	Beam diameter [m]	Illuminance [lx]
0.5	0.52 0.41	50°	0.52	1362
1.0	1.04 0.82	50°	1.04	340
1.5	1.56 1.24	50°	1.56	148
2.0	2.08 1.65	50°	2.08	85
2.5	2.60 2.06	50°	2.60	54
3.0	3.12 2.47	50°	3.12	38

Distance [m] Cone diameter [m] Illuminance [lx]
 — C0 - C180 (Half beam angle: 44.5°)
 — C90 - C270 (Half beam angle: 55.0°)



START Spot Alu IP65 DIMMERABILE 870LM 3CCT BIANCO

Codice n. 0005187

SYLVANIA

Dati generali

Nome prodotto	START Spot Alu IP65 DIMMERABILE 870LM 3CCT BIANCO
Tecnologia	LED
Attacco lampada	N/A
Materiale del corpo dell'apparecchio	Alluminio
Montaggio	Montaggio a incasso a soffitto
Rilevatore di presenza integrato	NO
Applicazione generale	Residenziale e Consumer
Intervallo temperatura di funzionamento	-10°C...+35°C
Compatibilità con assistente virtuale	N/A
Classe ETIM	EC001744
Garanzia	5 anni

Dati ottici

Flusso luminoso dell'apparecchio (lm)	870
Efficienza apparecchio lm/W	100
Colore della luce	Bianco Neutro
CRI (Ra)	80
Consistenza colore (SDCM)	SDCM6
Angolo (°)	50
Tipo di distribuzione della luce	Simmetrico
Gruppo di rischio fotobiologico	RG1

Dati elettrici

Tipo emergenza	
Potenza totale (W)	8.7
Corrente (A)	0.038
Tensione alimentazione primaria prodotto - min (V)	220.0
Tensione alimentazione primaria prodotto - max (V)	240.0
Fattore di potenza	0.9
THD a 230V 50Hz pieno carico al 100% di dimmerazione	35
Protezione elettrica	Classe II
Tipologia reattore	Driver LED a corrente costante
Dimmerabile	Sì
Modalità di dimmerazione	Tensione di rete: taglio di fase ascendente/discendente
Corrente di alimentazione - min (mA)	9
Corrente di alimentazione - max (mA)	85
Range corrente di alimentazione	9mA / 85mA
Corrente di spunto (A)	1.75
Durata picco di corrente (µs)	100
Classe di efficienza energetica (A->G) della sorgente inclusa	E
Frequenza nominale (Hz)	50/60Hz
Quantità max. apparecchi per interruttore 10A tipo C	80
Max numero prodotti per interruttore 13A_C	105
Quantità max. apparecchi per interruttore 16A tipo C	130
Max numero prodotti per interruttore 20A_C	160
Max numero prodotti per interruttore 10A - Tipo B	80
Max numero prodotti per interruttore 13A_B	105
Max numero prodotti per interruttore 16A_B	130
Sezione min del conduttore collegabile	0.75

START Spot Alu IP65 DIMMERABILE 870LM 3CCT BIANCO

Codice n. 0005187

SYLVANIA

Sezione max del conduttore collegabile	1.5	Dati di imballo	
Dati vita utile		Codice EAN prodotto	5410288051871
Vita utile nominale - L70 B50	100000	Lunghezza/altezza imballo singolo (cm)	11.7
Vita utile nominale - L80 B20	51000	Larghezza imballo singolo (cm)	8.0
Vita utile nominale - L80 B10	48000	Profondità imballo interno (cm) (singolo)	14.5
Dati dimensionali		DUN14_2	15410288051878
Colore del prodotto	RAL 9016 - Bianco traffico / Anello	Quantità per imballo interno	6
Classificazione IP	IP65/20	Lunghezza/Altezza imballo interno (cm)	30.2
Classificazione IK	IK07	Larghezza imballaggio interno (cm)	26.2
Finitura del diffusore	Altro	Lunghezza imballaggio interno (cm)	13.0
Materiale del diffusore	Nessuno	DUN14_1	25410288051875
Finitura del riflettore	Non applicabile	Quantità per imballo esterno	36
Altezza nominale prodotto (mm)	68.5	Lunghezza/ Altezza imballo esterno (cm)	54.1
Diametro prodotto (mm)	86	Packaging outer width (cm)	32.4
Peso (Kg)	0.212	Profondità imballo esterno (cm)	42.0
		Dati di sicurezza	
		Test del filo incandescente (°)	650
		Temperatura ottimale di utilizzo (°C)	-10-35