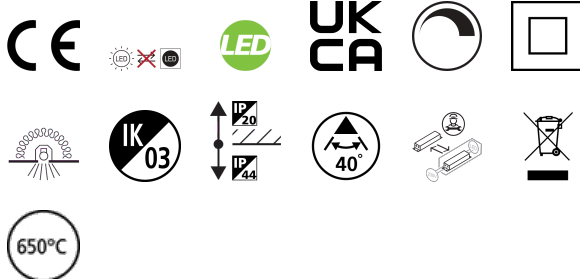


# Tucana IP44 900LM 3CCT DALI BIANCO

Codice n. 0005214

**SYLVANIA**

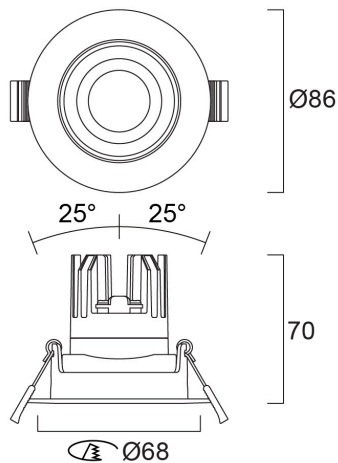
**PRO**<sup>TM</sup>



TUCANA IP44 900LM 3CCT DALI WHT is a universal spotlight offering three adjustable colour temperature options (3 CCT 2700K / 3000K / 4000K) for easy customization to suit the need of the user. White bezel finish, adjustable, DALI driver with switch dim option, 40° degree beam angle, IP44 from the front, loop-in/loop-out terminals for fast wiring, 68mm cutout, coverable by insulation material.

## Dati tecnici

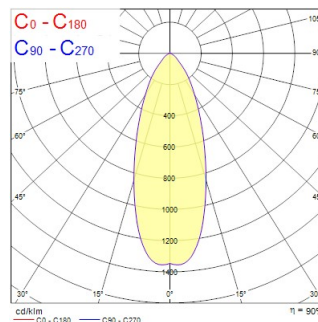
### Dimensioni (mm)



### Fotometrie

Distance [m]	Cone diameter [m]	E <sub>0</sub> <sup>1</sup> [lx]	E <sub>0</sub> <sup>2</sup> [lx]	E <sub>0</sub> <sup>3</sup> [lx]
0.5	0.35	456	193	204
1.0	0.70	121	193	81
1.5	1.05	53	193	38
2.0	1.40	30	193	25
2.5	1.75	19	193	18
3.0	2.10	13	193	14

Distance [m] Cone diameter [m] Illuminance [lx]  
 — C0 - C180 (Half beam angle: 36.6°)



# Tucana IP44 900LM 3CCT DALI BIANCO

Codice n. 0005214

**SYLVANIA**

## Dati generali

Nome prodotto	Tucana IP44 900LM 3CCT DALI BIANCO
Tecnologia	LED
Attacco lampada	N/A
Materiale del corpo dell'apparecchio	Alluminio
Montaggio	Montaggio a incasso a soffitto
Rilevatore di presenza integrato	NO
Applicazione generale	Strutture alberghiere, Esercizi commerciali
Intervallo temperatura di funzionamento	0°C...+35°C
Compatibilità con assistente virtuale	N/A
Classe ETIM	EC001744
E-number Finlandia	4170750
Garanzia	5 anni

## Dati ottici

Flusso luminoso dell'apparecchio (lm)	900
Efficienza apparecchio lm/W	105
Colore della luce	Bianco caldo o bianco neutro
CRI (Ra)	90
Consistenza colore (SDCM)	SDCM3
Angolo (°)	40
Tipo di distribuzione della luce	Simmetrico
Gruppo di rischio fotobiologico	RG1

## Dati elettrici

Tipo emergenza	
Potenza totale (W)	8.5
Tensione alimentazione primaria prodotto - min (V)	220.0
Tensione alimentazione primaria prodotto - max (V)	240.0
Fattore di potenza	0.85
THD a 230V 50Hz pieno carico al 100% di dimmerazione	10
Protezione elettrica	Classe II
Tipologia reattore	Driver LED a corrente costante
Dimmerabile	Sì
Modalità di dimmerazione	DALI
Corrente di alimentazione (mA)	200
Corrente di spunto (A)	8
Durata picco di corrente (µs)	36
Classe di efficienza energetica (A->G) della sorgente inclusa	D
Frequenza nominale (Hz)	50/60Hz
Tasso di flickering	Ultra basso (5% o meno)
Quantità max. apparecchi per interruttore 10A tipo C	131
Max numero prodotti per interruttore 13A_C	170
Quantità max. apparecchi per interruttore 16A tipo C	210
Max numero prodotti per interruttore 20A_C	262
Max numero prodotti per interruttore 10A - Tipo B	131
Max numero prodotti per interruttore 13A_B	170
Max numero prodotti per interruttore 16A_B	210
Max numero prodotti per interruttore 20A_B	262
Sezione min del conduttore collegabile	0.75
Sezione max del conduttore collegabile	1.5

# Tucana IP44 900LM 3CCT DALI BIANCO

Codice n. 0005214

**SYLVANIA**

## Dati vita utile

Vita utile nominale - L70 B50	155000
Vita utile nominale - L80 B50	98000
Vita utile nominale - L80 B20	84000
Vita utile nominale - L90 B50	48000

## Dati dimensionali

Colore del prodotto	RAL 9016 - Bianco traffico / Anello
Classificazione IP	IP44/20
Classificazione IK	IK03
Finitura del diffusore	Trasparente
Materiale del diffusore	Altro, PC Policarbonato
Finitura del riflettore	Non applicabile
Altezza nominale prodotto (mm)	70
Diametro prodotto (mm)	86
Peso (Kg)	0.3

## Dati di imballo

Codice EAN prodotto	5410288052144
Lunghezza/altezza imballo singolo (cm)	15.5
Larghezza imballo singolo (cm)	13.1
Profondità imballo interno (cm) (singolo)	10.0
DUN14_2	15410288052141
Quantità per imballo esterno	18
Lunghezza/ Altezza imballo esterno (cm)	32.6
Packaging outer width (cm)	41.1
Profondità imballo esterno (cm)	31.8

## Dati di sicurezza

Test del filo incandescente (°)	650
Temperatura ottimale di utilizzo (°C)	0 °C-35