

YOURHOME SPOT 600LM 840 IP65 DIM WHITE

Codice n. 0005280

SYLVANIA

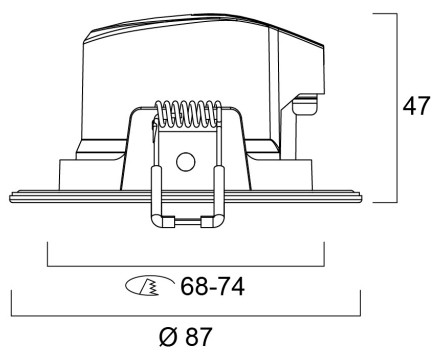
YourHome™



Integrated LED recessed spotlight, fixed, RAL9016 colour, 600lm, 7.0W, phase dimmable trailing/leading edge, 4000K, 100° degree beam angle, polycarbonate white body, low profile 47mm recessed depth, IP65 from the front, IK03, loop-in/loop-out terminals for fast wiring, 86mm bezel diameter, 68-74mm cutout, frosted lens. Additional silver bezel included in the packaging.

Dati tecnici

Dimensioni (mm)

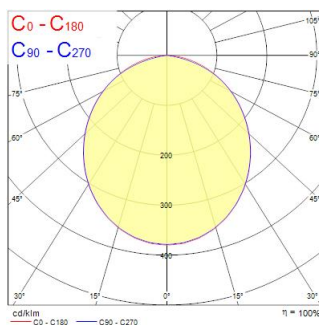


Fotometrie

Distance [m]	Cone diameter [m]	Beam diameter [m]	Illuminance [lx]
0.5	1.33 1.32	Ø107 Ø106 Ø105	912 968 1024
1.0	2.66 2.64	Ø214 Ø212 Ø210	228 242 256
1.5	4.00 3.97	Ø321 Ø318 Ø315	151 158 166
2.0	5.33 5.29	Ø428 Ø424 Ø420	91 95 100
2.5	6.66 6.61	Ø535 Ø530 Ø525	56 58 62
3.0	7.99 7.93	Ø642 Ø636 Ø630	35 36 38

Distance [m] Cone diameter [m] Beam diameter [m] Illuminance [lx]

— C0 - C180 (Half beam angle: 105.91°) — C90 - C270 (Half beam angle: 106.27°)



YOURHOME SPOT 600LM 840 IP65 DIM WHITE

Codice n. 0005280

SYLVANIA

Dati generali

Nome prodotto	YOURHOME SPOT 600LM 840 IP65 DIM WHITE
Tecnologia	LED
Materiale del corpo dell'apparecchio	PC Policarbonato
Montaggio	Montaggio a incasso a soffitto
Ambiente	Interni
Applicazione generale	Residenziale e Consumer
Intervallo temperatura di funzionamento	-10°C...+40°C
Temperatura ambiente Ta (°C)	25
Compatibilità con assistente virtuale	N/A
Classe ETIM	EC001744
Garanzia	3 anni

Dati ottici

Flusso luminoso dell'apparecchio (lm)	600
Efficienza apparecchio lm/W	86
Temperatura di colore correlata (K)	4000
Codice colore	840
Colore della luce	Bianco Neutro
CRI (Ra)	80
Consistenza colore (SDCM)	SDCM6
Angolo (°)	100
Gruppo di rischio fotobiologico	RG0
Flusso mantenuto a fine vita utile (%)	70

Dati elettrici

Potenza totale (W)	7
Tensione alimentazione primaria prodotto - min (V)	220
Tensione alimentazione primaria prodotto - max (V)	240
Fattore di potenza	0.85
Protezione elettrica	Classe II
Reattore richiesto	No
Tipologia reattore	Driver LED a corrente costante
Dimmerabile	Sì
Modalità di dimmerazione	Tensione di rete: taglio di fase ascendente/discendente
Livello minimo di dimmerazione (%)	10
Corrente di alimentazione (mA)	70
Corrente di spunto (A)	10
Durata picco di corrente (µs)	200
Classe di efficienza energetica (A->G) della sorgente inclusa	E
Frequenza nominale (Hz)	50/60Hz
Tasso di flickering	Medio (21% - 40%)
Quantità max. apparecchi per interruttore 10A tipo C	60
Max numero prodotti per interruttore 13A_C	80
Quantità max. apparecchi per interruttore 16A tipo C	100
Max numero prodotti per interruttore 20A_C	120
Sezione min del conduttore collegabile	0.75
Sezione max del conduttore collegabile	1.5

Dati vita utile

Vita utile nominale - L70 B50 | 30000

YOURHOME SPOT 600LM 840 IP65 DIM WHITE

Codice n. 0005280

SYLVANIA

Dati dimensionali

Colore del prodotto	Bianco
Classificazione IP	IP65/20
Classificazione IK	IK03
Finitura del diffusore	Opalino
Materiale del diffusore	PMMA acrilico
Altezza nominale prodotto (mm)	47
Diametro prodotto (mm)	87
Peso (Kg)	0.087

Dati di imballo

Codice EAN prodotto	5410288052809
Lunghezza/altezza imballo singolo (cm)	9.0
Larghezza imballo singolo (cm)	9.0
Profondità imballo interno (cm) (singolo)	5.5
DUN14_2	15410288052806
Quantità per imballo interno	6
Lunghezza/Altezza imballo interno (cm)	28.5
Larghezza imballaggio interno (cm)	9.0
Lunghezza imballaggio interno (cm)	19.0
DUN14_1	25410288052803
Quantità per imballo esterno	48
Lunghezza/ Altezza imballo esterno (cm)	38.0
Packaging outer width (cm)	24.0
Profondità imballo esterno (cm)	29.5

Dati di sicurezza

Test del filo incandescente (°)	650
Temperatura ottimale di utilizzo (°C)	-10-40