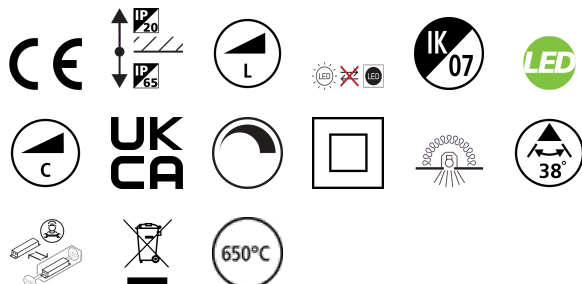


# OBICO 68 IP65 550lm 3CCT DIMMERABILE ORIENTABILE BIANCO

Codice n. 0005363

**SYLVANIA**

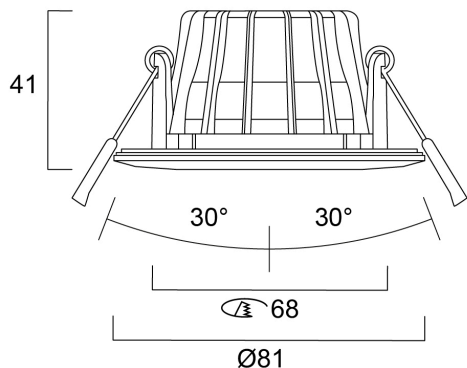
**PRO**<sup>TM</sup>



Integrated LED recessed spotlight, 2-axis adjustable (horizontal rotation 360°, vertical tilt 30°), white bezel colour, 3 CCT options of 2700-3000-4000k, lumen up to 550lm, 5.4W, dimmable trailing/leading edge, 38° degree beam angle, aluminium and steel body, low profile 37mm recessed depth, IP65 frontal degree, IK07, loop-in/loop-out terminals for fast wiring, 68mm cutout, clear lens. Air-proof, to limit air leakage when used in residential applications within the building's thermal envelope. Directly coverable with insulation material according to EN60598-1

## Dati tecnici

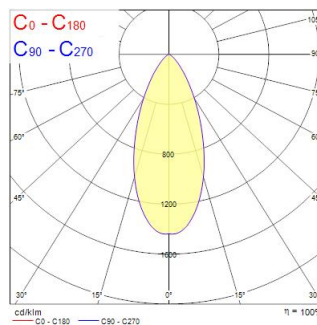
### Dimensioni (mm)



### Fotometrie

Distance [m]	Cone diameter [m]	Beam angle [°]	Illuminance [lx]
0.5	0.40	38°	330
1.0	0.81	38°	165
1.5	1.21	38°	110
2.0	1.62	38°	82
2.5	2.02	38°	61
3.0	2.42	38°	47

— C0 - C180 (Half beam angle: 44.0°)



# OBICO 68 IP65 550lm 3CCT DIMMERABILE ORIENTABILE BIANCO

Codice n. 0005363

**SYLVANIA**

## Dati generali

Nome prodotto	OBICO 68 IP65 550lm 3CCT DIMMERABILE ORIENTABILE BIANCO
Tecnologia	LED
Attacco lampada	N/A
Materiale del corpo dell'apparecchio	Alluminio
Montaggio	Montaggio a incasso a soffitto
Rilevatore di presenza integrato	NO
Applicazione generale	Residenziale e Consumer
Intervallo temperatura di funzionamento	-20°C...+40°C
Temperatura ambiente Ta (°C)	25
Compatibilità con assistente virtuale	N/A
Classe ETIM	EC001744
E-number Finlandia	4278505
Garanzia	5 anni

## Dati ottici

Flusso luminoso dell'apparecchio (lm)	550
Efficienza apparecchio lm/W	102
Colore della luce	Bianco freddo
CRI (Ra)	90
Consistenza colore (SDCM)	SDCM6
Angolo (°)	38
Tipo di distribuzione della luce	Simmetrico
Controllo dell'abbagliamento (UGR)	< 25
Gruppo di rischio fotobiologico	RG1

## Dati elettrici

Tipo emergenza	
Potenza totale (W)	5.4
Corrente (A)	0.023
Tensione alimentazione primaria prodotto - min (V)	220.0
Tensione alimentazione primaria prodotto - max (V)	240.0
Fattore di potenza	0.8
THD a 230V 50Hz pieno carico al 100% di dimmerazione	42
Protezione elettrica	Classe II
Tipologia reattore	Driver LED a corrente costante
Dimmerabile	Sì
Modalità di dimmerazione	Tensione di rete: taglio di fase ascendente/discendente
Corrente di alimentazione (mA)	85
Corrente di spunto (A)	2
Durata picco di corrente (µs)	100
Classe di efficienza energetica (A->G) della sorgente inclusa	E
Frequenza nominale (Hz)	50/60Hz
Quantità max. apparecchi per interruttore 10A tipo C	250
Max numero prodotti per interruttore 13A_C	300
Quantità max. apparecchi per interruttore 16A tipo C	400
Max numero prodotti per interruttore 20A_C	500
Max numero prodotti per interruttore 10A - Tipo B	200
Max numero prodotti per interruttore 13A_B	250
Max numero prodotti per interruttore 16A_B	300
Max numero prodotti per interruttore 20A_B	400
Sezione min del conduttore collegabile	0.75

# OBICO 68 IP65 550lm 3CCT DIMMERABILE ORIENTABILE BIANCO

Codice n. 0005363

**SYLVANIA**

Sezione max del conduttore collegabile	1.5	<b>Dati di imballo</b>	
<b>Dati vita utile</b>		Codice EAN prodotto	5410288053639
Vita utile nominale - L70 B50	100000	Lunghezza/altezza imballo singolo (cm)	11.5
Vita utile nominale - L80 B20	100000	Larghezza imballo singolo (cm)	8.0
Vita utile nominale - L80 B10	100000	Profondità imballo interno (cm) (singolo)	14.4
Vita utile nominale - L90 B10	50000	DUN14_2	15410288053636
<b>Dati dimensionali</b>		Quantità per imballo interno	6
Colore del prodotto	RAL 9016 - Bianco traffico / Anello	Lunghezza/Altezza imballo interno (cm)	29.9
Classificazione IP	IP65/20	Larghezza imballaggio interno (cm)	25.2
Classificazione IK	IK07	Lunghezza imballaggio interno (cm)	12.8
Finitura del diffusore	Altro	DUN14_1	25410288053633
Materiale del diffusore	Nessuno	Quantità per imballo esterno	36
Finitura del riflettore	Non applicabile	Lunghezza/ Altezza imballo esterno (cm)	52.1
Altezza nominale prodotto (mm)	41.3	Packaging outer width (cm)	31.5
Diametro prodotto (mm)	81	Profondità imballo esterno (cm)	41.1
Diametro di incasso	68	<b>Dati di sicurezza</b>	
Peso (Kg)	0.21	Test del filo incandescente (°)	650
		Temperatura ottimale di utilizzo (°C)	-20-40