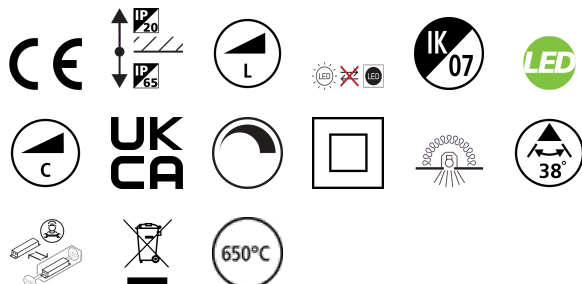


OBICO 68 IP65 530lm 3CCT DIMMERABILE ORIENTABILE NERO

Codice n. 0005364

SYLVANIA

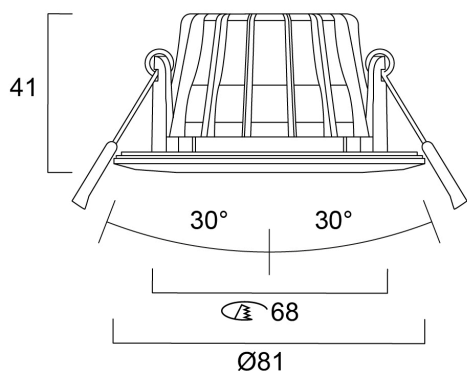
PROTM



Integrated LED recessed spotlight, 2-axis adjustable (horizontal rotation 360°, vertical tilt 30°) black bezel colour, 3 CCT options of 2700-3000-4000k, lumen up to 550lm, , 5.4W, dimmable trailing/leading edge, 38° degree beam angle, aluminium and steel body, low profile 37mm recessed depth, IP65 frontal degree, IK07, loop-in/loop-out terminals for fast wiring, 68mm cutout, clear lens. Air-proof, to limit air leakage when used in residential applications within the building's thermal envelope. Directly coverable with insulation material according to EN60598-1

Dati tecnici

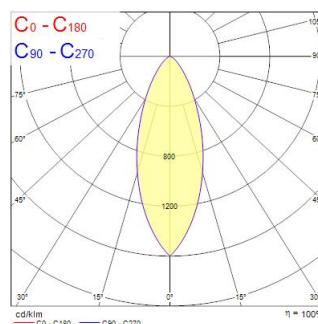
Dimensioni (mm)



Fotometrie

Distance [m]	Cone diameter [m]	Beam diameter [m]	Beam diameter [ft]	Illuminance [lx]
0.5	0.35	0.35	1.15'	3101
		0.35	1.15'	1228
1.0	0.70	0.70	2.20'	796
		0.70	2.20'	305
1.5	1.05	1.05	3.30'	383
		1.05	3.30'	148
2.0	1.40	1.40	4.40'	199
		1.40	4.40'	84
2.5	1.75	1.75	5.50'	127
		1.75	5.50'	54
3.0	2.10	2.10	6.60'	88
		2.10	6.60'	37

Distance [m] Cone diameter [m] Illuminance [lx]
 — C0 - C180 (Half beam angle: 38.6°)



OBICO 68 IP65 530lm 3CCT DIMMERABILE ORIENTABILE NERO

Codice n. 0005364

SYLVANIA

Dati generali

Nome prodotto	OBICO 68 IP65 530lm 3CCT DIMMERABILE ORIENTABILE NERO
Tecnologia	LED
Attacco lampada	N/A
Materiale del corpo dell'apparecchio	Alluminio
Montaggio	Montaggio a incasso a soffitto
Rilevatore di presenza integrato	NO
Applicazione generale	Residenziale e Consumer
Intervallo temperatura di funzionamento	-20°C...+40°C
Temperatura ambiente Ta (°C)	25
Compatibilità con assistente virtuale	N/A
Classe ETIM	EC001744
E-number Finlandia	4278506
Garanzia	5 anni

Dati ottici

Flusso luminoso dell'apparecchio (lm)	530
Efficienza apparecchio lm/W	98
Colore della luce	Bianco freddo
CRI (Ra)	90
Consistenza colore (SDCM)	SDCM6
Angolo (°)	38
Tipo di distribuzione della luce	Simmetrico
Controllo dell'abbagliamento (UGR)	< 25
Gruppo di rischio fotobiologico	RG1

Dati elettrici

Tipo emergenza	
Potenza totale (W)	5.4
Corrente (A)	0.023
Tensione alimentazione primaria prodotto - min (V)	220.0
Tensione alimentazione primaria prodotto - max (V)	240.0
Fattore di potenza	0.8
THD a 230V 50Hz pieno carico al 100% di dimmerazione	42
Protezione elettrica	Classe II
Tipologia reattore	Driver LED a corrente costante
Dimmerabile	Sì
Modalità di dimmerazione	Tensione di rete: taglio di fase ascendente/discendente
Corrente di alimentazione (mA)	130
Corrente di spunto (A)	2
Durata picco di corrente (µs)	100
Classe di efficienza energetica (A->G) della sorgente inclusa	E
Frequenza nominale (Hz)	50/60Hz
Quantità max. apparecchi per interruttore 10A tipo C	250
Max numero prodotti per interruttore 13A_C	300
Quantità max. apparecchi per interruttore 16A tipo C	400
Max numero prodotti per interruttore 20A_C	500
Max numero prodotti per interruttore 10A - Tipo B	200
Max numero prodotti per interruttore 13A_B	250
Max numero prodotti per interruttore 16A_B	300
Max numero prodotti per interruttore 20A_B	400
Sezione min del conduttore collegabile	0.75

OBICO 68 IP65 530lm 3CCT DIMMERABILE ORIENTABILE NERO

Codice n. 0005364

SYLVANIA

Sezione max del conduttore collegabile	1.5
--	-----

Dati vita utile

Vita utile nominale - L70 B50	100000
Vita utile nominale - L80 B20	100000
Vita utile nominale - L80 B10	100000
Vita utile nominale - L90 B10	50000

Dati dimensionali

Colore del prodotto	RAL 9017 - Nero traffico
Classificazione IP	IP65/20
Classificazione IK	IK07
Finitura del diffusore	Altro
Materiale del diffusore	Nessuno
Finitura del riflettore	Non applicabile
Altezza nominale prodotto (mm)	41.3
Diametro prodotto (mm)	81
Diametro di incasso	68
Peso (Kg)	0.21

Dati di imballo

Codice EAN prodotto	5410288053646
Lunghezza/altezza imballo singolo (cm)	11.5
Larghezza imballo singolo (cm)	8.0
Profondità imballo interno (cm) (singolo)	14.4
DUN14_2	15410288053643
Quantità per imballo interno	6
Lunghezza/Altezza imballo interno (cm)	29.9
Larghezza imballaggio interno (cm)	25.2
Lunghezza imballaggio interno (cm)	12.8
DUN14_1	25410288053640
Quantità per imballo esterno	36
Lunghezza/ Altezza imballo esterno (cm)	52.1
Packaging outer width (cm)	31.5
Profondità imballo esterno (cm)	41.1

Dati di sicurezza

Test del filo incandescente (°)	650
Temperatura ottimale di utilizzo (°C)	-20-40