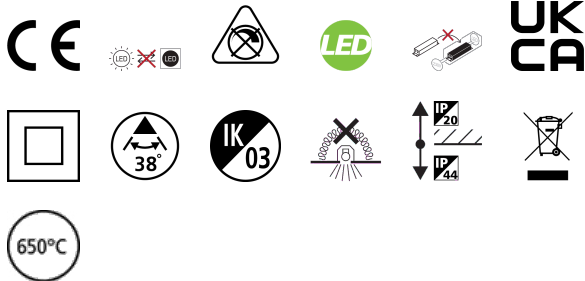


START SPOT 520LM 840 IP44 BIANCO

Codice n. 0005489

SYLVANIA

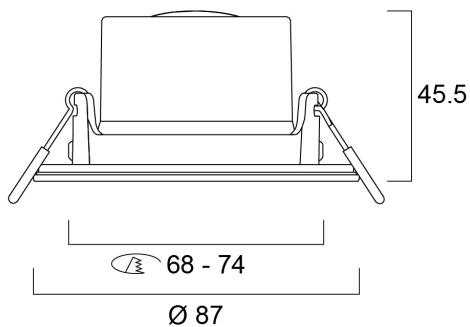
STARTTM



Integrated LED recessed spotlight, vertical tilt 30°, non-dimmable, 3000K, 38° degree beam angle, polycarbonate white body, IP44 from the front, IK03, loop-in/loop-out terminals for fast wiring, 87mm bezel diameter, 68-74mm cutout, clear lens. Additional silver or black bezel can be ordered as accessory.

Dati tecnici

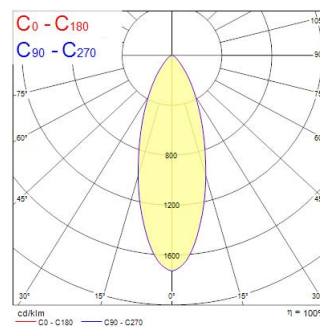
Dimensioni (mm)



Fotometrie

Distance [m]	Cone diameter [m]	E(0°) [lx]	E(C0) [lx]	E(C90) [lx]
0.5	0.32	354	180°	180
1.0	0.65	86	180°	43
1.5	0.97	36	180°	18
2.0	1.30	22	180°	11
2.5	1.62	14	180°	7
3.0	1.95	10	180°	5

Distance [m] Cone diameter [m]
C0 - C180 (Half beam angle: 36.0°)
Illuminance [lx]



START SPOT 520LM 840 IP44 BIANCO

Codice n. 0005489

SYLVANIA

Dati generali

Nome prodotto	START SPOT 520LM 840 IP44 BIANCO
Tecnologia	LED
Attacco lampada	N/A
Materiale del corpo dell'apparecchio	PC Policarbonato
Montaggio	Montaggio a incasso a soffitto
Rilevatore di presenza integrato	NO
Ambiente	Interni
Applicazione generale	Residenziale e Consumer
Intervallo temperatura di funzionamento	-10°C...+40°C
Temperatura ambiente Ta (°C)	25
Compatibilità con assistente virtuale	N/A
Classe ETIM	EC001744
Garanzia	3 anni

Dati ottici

Flusso luminoso dell'apparecchio (lm)	520
Efficienza apparecchio lm/W	108
Temperatura di colore correlata (K)	4000
Colore della luce	Bianco Neutro
CRI (Ra)	80
Consistenza colore (SDCM)	SDCM6
Angolo (°)	38
Tipo di distribuzione della luce	Simmetrico
Gruppo di rischio fotobiologico	RG1

Dati elettrici

Potenza totale (W)	4.8
Tensione alimentazione primaria prodotto - min (V)	220
Tensione alimentazione primaria prodotto - max (V)	240
Fattore di potenza	0.5
THD a 230V 50Hz pieno carico al 100% di dimmerazione	155
Protezione elettrica	Classe II
Tipologia reattore	Driver LED a corrente costante
Dimmerabile	No
Modalità di dimmerazione	Non disponibile
Corrente di alimentazione (mA)	15
Corrente di spunto (A)	11.8
Durata picco di corrente (µs)	220
Classe di efficienza energetica (A->G) della sorgente inclusa	F
Frequenza nominale (Hz)	50/60Hz
Tasso di flickering	Basso (6% - 20%)
Quantità max. apparecchi per interruttore 10A tipo C	68
Max numero prodotti per interruttore 13A_C	89
Quantità max. apparecchi per interruttore 16A tipo C	112
Max numero prodotti per interruttore 20A_C	137
Max numero prodotti per interruttore 10A - Tipo B	41
Max numero prodotti per interruttore 16A_B	66
Sezione min del conduttore collegabile	0.75
Sezione max del conduttore collegabile	1.5

Dati vita utile

Vita utile nominale - L70 B50	57000
Vita utile nominale - L80 B20	34000

START SPOT 520LM 840 IP44 BIANCO

Codice n. 0005489

SYLVANIA

Dati dimensionali

Colore del prodotto	RAL 9003 - Bianco segnale
Classificazione IP	IP44/20
Classificazione IK	IK03
Finitura del diffusore	Altro
Materiale del diffusore	Nessuno
Finitura del riflettore	Non applicabile
Altezza nominale prodotto (mm)	45.5
Diametro prodotto (mm)	87
Peso (Kg)	0.067

Dati di imballo

Codice EAN prodotto	5410288054896
Lunghezza/altezza imballo singolo (cm)	9.0
Larghezza imballo singolo (cm)	7.5
Profondità imballo interno (cm) (singolo)	9.0
DUN14_2	15410288054893
Quantità per imballo interno	6
Lunghezza/Altezza imballo interno (cm)	28.5
Larghezza imballaggio interno (cm)	9.0
Lunghezza imballaggio interno (cm)	19.0
DUN14_1	25410288054890
Quantità per imballo esterno	48
Lunghezza/ Altezza imballo esterno (cm)	38.0
Packaging outer width (cm)	30.0
Profondità imballo esterno (cm)	40.5

Dati di sicurezza

Test del filo incandescente (°)	650
Temperatura ottimale di utilizzo (°C)	-10-40